

09



ΠΑΛΑΓΚΑ



Σύστημα εύκολης αντικατάστασης συρματόσχοινο



Νέο σύστημα ανάρτησης για εύκολη εγκατάσταση του παλάγκου στο βραχίονα



Συνο-  
δεύονται  
με την  
τροχαλία

| ΚΩΔΙΚΟΣ                       | 63020       | 63021       | 63022       | 63024       | 63025       | 63026       | 63027       |
|-------------------------------|-------------|-------------|-------------|-------------|-------------|-------------|-------------|
| ΤΥΠΟΣ                         | ΥΤ 125/250  | ΥΤ 150/300  | ΥΤ 200/400  | ΥΤ 250/500  | ΥΤ 300/600  | ΥΤ 400/800  | ΥΤ 500/999  |
| <b>ΙΚΑΝΟΤΗΤΑ ΜΕ:</b>          |             |             |             |             |             |             |             |
| ΜΟΝΟ ΣΥΡΜΑ (kg/m)             | 125/12      | 150/18      | 200/12      | 250/18      | 300/18      | 400/18      | 500/18      |
| ΔΙΠΛΟ ΣΥΡΜΑ (kg/m)            | 250/6       | 300/9       | 400/6       | 500/9       | 600/9       | 800/9       | 999/9       |
| ΙΣΧΥΣ (W)                     | 500         | 550         | 1000        | 1000        | 1050        | 1300        | 1600        |
| ΤΑΣΗ (V/Hz)                   | 230/50      | 230/50      | 230/50      | 230/50      | 230/50      | 230/50      | 230/50      |
| ΤΑΧ. ΑΝΥΨ. (m/min) ΜΟΝΟ/ΔΙΠΛΟ | 8 / 4       | 8 / 4       | 8 / 4       | 8 / 4       | 8 / 4       | 8 / 4       | 8 / 4       |
| ΜΗΚΟΣ ΣΥΡΜ. (m)               | 12          | 18          | 12          | 18          | 18          | 18          | 18          |
| ΠΑΧΟΣ ΣΥΡΜ. (mm)              | Ø 3         | Ø 3         | Ø 4         | Ø 4         | Ø 4,5       | Ø 5         | Ø 6         |
| ΔΙΑΣΤΑΣΕΙΣ ΣΥΣΚ. (mm)         | 350x140x220 | 370x140x230 | 410x150x240 | 410x150x240 | 410x170x260 | 440x330x270 | 550x240x350 |
| ΒΑΡΟΣ Κ/Μ (kg)                | 11/11,5     | 11,75/12,25 | 16,5/17     | 17/17,5     | 18/18,5     | 20/20,5     | 35/36       |
| ΤΙΜΗ                          | 140 €       | 157 €       | 198 €       | 208 €       | 218 €       | 259 €       | 430 €       |

## ΗΛΕΚΤΡΙΚΟ ΦΟΡΕΙΟ

(Κατάλληλο για παλάγκα σειράς ΧΡ ή ΥΤ)

- ✓ Διαθέτει τερματικούς διακόπτες οριοθέτησης διαδρομής
- ✓ Ρουλεμάν για ομαλή και ασφαλή κύλιση στη δοκό
- ✓ Κατάλληλο για δοκό ΙΡΕ & ΙΡΝ 100-220
- ✓ Με χειριστήριο απομακρυσμένης λειτουργίας με καλώδιο 1,5mτ
- ✓ Καλώδιο εισόδου ρεύματος 65cm με πρίζα σούκο



|                               |                 |
|-------------------------------|-----------------|
| ΚΩΔΙΚΟΣ                       | 630001          |
| ΙΚΑΝΟΤΗΤΑ ΦΟΡΤΙΟΥ (kg)        | 1000            |
| ΤΑΣΗ (V/Hz)                   | 230/50          |
| ΙΣΧΥΣ (W)                     | 180             |
| ΡΕΥΜΑ ΕΙΣΟΔΟΥ (A)             | 0,75            |
| ΤΑΧΥΤΗΤΑ ΜΕΤΑΚΙΝΗΣΗΣ (m/min)  | 16              |
| ΡΥΘΜΙΣΗ ΠΛΑΤΟΥΣ ΟΔΗΓΗΣΗΣ (mm) | 68-100          |
| ΔΙΑΣΤΑΣΕΙΣ ΣΥΣΚ. (mm)         | 390 x 330 x 270 |
| ΒΑΡΟΣ Κ/Μ (kg)                | 16/ 17          |
| ΤΙΜΗ                          | 305 €           |

## ΠΡΟΑΙΡΕΤΙΚΟΣ ΕΞΟΠΛΙΣΜΟΣ (ΣΕΤ ΓΩΝΙΕΣ)\* ΓΙΑ ΠΑΛΑΓΚΑ

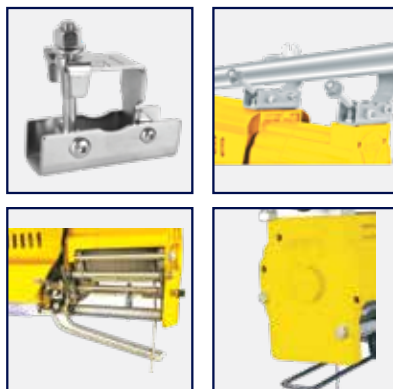
|                                 |        |        |        |        |        |        |          |
|---------------------------------|--------|--------|--------|--------|--------|--------|----------|
| ΚΩΔΙΚΟΣ ΠΑΛΑΓΚΟΥ                | 63020  | 63021  | 63022  | 63024  | 63025  | 63026  | 63027    |
| ΚΩΔΙΚΟΣ ΣΕΤ (ΜΕΤΑΛΛΙΚΩΝ ΓΩΝΙΩΝ) | 630010 | 630010 | 630011 | 630011 | 630011 | 630012 | **       |
| ΤΙΜΗ                            | 18 €   | 18 €   | 18 €   | 18 €   | 18 €   | 20 €   | standard |

\* ΣΗΜ.: Για την σύνδεση του φορείου με τα παλάγκα επιλέξτε τον αντίστοιχο κωδικό σετ μεταλλικών γωνιών

\*\* ΣΗΜ.: Ο κωδικός παλάγκου 63027 συνοδεύεται με το κατάλληλο σετ γωνιών



- ✓ Επαγγελματικό παλάγκο με ταχύτητα σχεδόν διπλάσια από τα κλασικά παλάγκα
- ✓ Μεγάλο μήκος συρματόσχοινο (35 μέτρα)
- ✓ Νέο σύστημα ανάρτησης για μεγαλύτερη ευκολία τοποθέτησης και μεγαλύτερη αξιοπιστία
- ✓ Νέου σχεδιασμού σώμα αλουμινίου για χαμηλότερο βάρος και μεγάλη ανθεκτικότητα στις περιβαλλοντικές συνθήκες
- ✓ Μοναδικό σύστημα προστασίας που διακόπτει τη λειτουργία του παλάγκου όταν το αντίβαρο πέσει στο έδαφος ώστε να αποφεύγεται το ανάποδο τύλιγμα και ζημιά στο συρματόσχοινο



|                                      |                 |
|--------------------------------------|-----------------|
| <b>ΚΩΔΙΚΟΣ</b>                       | <b>630002</b>   |
| <b>ΙΚΑΝΟΤΗΤΑ ΜΕ:</b>                 |                 |
| <b>ΜΟΝΟ ΣΥΡΜΑ (kg/m)</b>             | 300/35          |
| <b>ΔΙΠΛΟ ΣΥΡΜΑ (kg/m)</b>            | 600/17,5        |
| <b>ΙΣΧΥΣ (W)</b>                     | 1300 S3 20%-10  |
| <b>ΤΑΣΗ (V/Hz)</b>                   | 230/50          |
| <b>ΤΑΧ. ΑΝΥΨ. (m/min) ΜΟΝΟ/ΔΙΠΛΟ</b> | 15 / 7,5        |
| <b>ΜΗΚΟΣ ΣΥΡΜ. (m)</b>               | 35              |
| <b>ΠΑΧΟΣ ΣΥΡΜ. (mm)</b>              | Ø 4             |
| <b>ΔΙΑΣΤΑΣΕΙΣ ΣΥΣΚ. (mm)</b>         | 525 x 280 x 355 |
| <b>ΒΑΡΟΣ Κ/Μ (kg)</b>                | 26 / 27         |
| <b>ΤΙΜΗ</b>                          | <b>735 €</b>    |

## ΒΡΑΧΙΟΝΑΣ ΠΑΛΑΓΚΟΥ 75cm

Μέγιστο βάρος ανύψωσης  
600kg

**ΚΩΔΙΚΟΣ** 43049  
**ΤΙΜΗ** 59 €

## ΒΡΑΧΙΟΝΑΣ ΠΑΛΑΓΚΟΥ 75cm ΒΑΡ. ΤΥΠΟΥ

Μέγιστο βάρος ανύψωσης  
1000kg

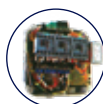
**ΚΩΔΙΚΟΣ** 43050  
**ΤΙΜΗ** 74 €

## ΒΡΑΧΙΟΝΑΣ ΠΑΛΑΓΚΟΥ ΤΗΛΕΣΚΟΠΙΚΟΣ

- Τηλεσκοπικός 75-110cm
- Μέγιστο βάρος ανύψωσης  
600kg στα 75cm & 250kg στα 110cm

**ΚΩΔΙΚΟΣ** 63015  
**ΤΙΜΗ** 69 €

## ΗΛΕΚΤΡΙΚΑ ΠΑΛΑΓΚΑ ΑΛΥΣΙΔΑΣ



Ηλεκτρικό σύστημα ελέγχου με ρελέ SIEMENS / SCHNEIDER



Επιτηρητής φάσης για την προστασία κινητήρα και τη σωστή λειτουργία



Υψηλής ποιότητας αλυσίδα "FECDT" Ιαπωνίας



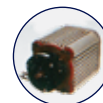
Συμπλέκτης "slip clutch" υψηλής ποιότητας που επεμβαίνει στην περίπτωση υπερφόρτωσης



Υψηλής αντοχής αλουμινένιο κέλυφος μειωτήρα



Φορτωτής από κράμα χάλυβα υψηλής αντοχής και ακρίβειας



Υψηλή απόδοση κινητήρα εξοπλισμένο με ηλεκτρομαγνητικό φρένο DC & προστασία υπερφόρτωσης

| ΚΩΔΙΚΟΣ                | 63029           | 63028           |
|------------------------|-----------------|-----------------|
| ΙΣΧΥΣ (Watt)           | 1100            | 1100 / 370      |
| ΤΑΣΗ (V)               | 400             | 400             |
| ΙΚΑΝΟΤΗΤΑ ΑΝΥΨ. (ton.) | 1               | 2               |
| ΥΨΟΣ ΑΝΥΨΩΣΗΣ (m)      | 3               | 6               |
| ΤΑΧΥΤΗΤΑ ΑΝΥΨ. (m/min) | 5               | 2,5 / 0,85      |
| Ø ΑΛΥΣΙΔΑΣ (mm)        | 8               | 8               |
| ΑΛΥΣΙΔΕΣ ΦΟΡΤΙΟΥ       | 1               | 2               |
| ΔΙΑΣΤΑΣΕΙΣ ΣΥΣΚ. (mm)  | 720 x 410 x 490 | 720 x 420 x 490 |
| ΒΑΡΟΣ Κ/Μ (kg)         | 51 / 54         | 84 / 87         |
| ΤΙΜΗ                   | <b>2.000 €</b>  | <b>2.900 €</b>  |

## ΠΑΛΑΓΚΑ ΑΛΥΣΙΔΑΣ ΧΕΙΡΟΣ



Συμπαγής κατασκευή από χάλυβα υψηλής αντοχής, με 2 σημεία στήριξης του άξονα μετάδοσης κίνησης



Εύκολη αλλαγή της αλυσίδας κίνησης και ομαλή λειτουργία



Μεγάλη διάμετρος δίσκου τριβής εξασφαλίζει αξιόπιστη πέδηση



Το κάλυμμα καστανίας στερεώνεται από τον άξονα μετάδοσης κίνησης και προστατεύει αποτελεσματικά το σύστημα πέδησης



Γάντζος ανύψωσης φορτίου από κράμα χάλυβα θερμικής επεξεργασίας με ασφαλιστικό άγκιστρο για μεγαλύτερη ασφάλεια



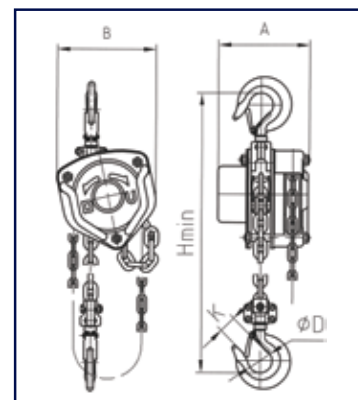
Ενισχυμένος άξονας κίνησης υψηλής ακρίβειας και θερμικής επεξεργασίας



Αλυσίδα φορτίου από κράμα χάλυβα G80 σύμφωνα με το ISO 16877

| ΔΙΑΣΤΑΣΕΙΣ (mm)        |       |       |       |       |
|------------------------|-------|-------|-------|-------|
|                        | 63054 | 63055 | 63036 | 63044 |
| <b>A</b>               | 146,5 | 170   | 220   | 288   |
| <b>B</b>               | 162   | 194   | 170   | 190,4 |
| <b>H<sub>min</sub></b> | 340   | 414   | 512   | 636   |
| <b>D</b>               | 35,5  | 42,5  | 50    | 64    |
| <b>K</b>               | 26    | 32    | 37    | 46    |

| ΚΩΔΙΚΟΣ               | 63054           | 63055           | 63036           | 63044           |
|-----------------------|-----------------|-----------------|-----------------|-----------------|
| ΙΚΑΝ. ΑΝΥΨΩΣΗΣ (ton.) | 1               | 2               | 3               | 5               |
| ΥΨΟΣ ΑΝΥΨΩΣΗΣ (m)     | 3               | 3               | 3               | 3               |
| ΑΛΥΣΙΔΕΣ ΦΟΡΤΙΟΥ      | 1 (6x18)        | 1 (8x24)        | 2 (8x24)        | 2 (10x30)       |
| ΑΛΥΣΙΔΑ ΕΛΞΗΣ         | 5x25            | 5x25            | 5x25            | 5x25            |
| ΔΙΑΣΤ. ΣΥΣΚ. (mm)     | 230 x 180 x 177 | 280 x 210 x 200 | 310 x 215 x 260 | 410 x 220 x 290 |
| ΒΑΡΟΣ Κ/Μ (kg)        | 11,5 / 12,1     | 18 / 18,4       | 24,3 / 25       | 38,7 / 39,5     |
| ΤΙΜΗ                  | <b>118 €</b>    | <b>170 €</b>    | <b>220 €</b>    | <b>360 €</b>    |



## ΚΡΙΚΟΠΑΛΑΓΚΑ ΧΕΙΡΟΣ



Με 2 σημεία στήριξης του άξονα μετάδοσης κίνησης. Ο χειροτροχός είναι προσαριστός για πιο ομαλή και αξιόπιστη λειτουργία



Εξαρτήματα καστανία με εύκολη πρόσβαση



Λαβή επενδυμένη με αντιολισθητικό ελαστικό ανθεκτικό στα λάδια



Ο γάντζος είναι από κράμα χάλυβα με θερμική επεξεργασία, διαθέτει επίσης και κλείστρο ασφαλείας



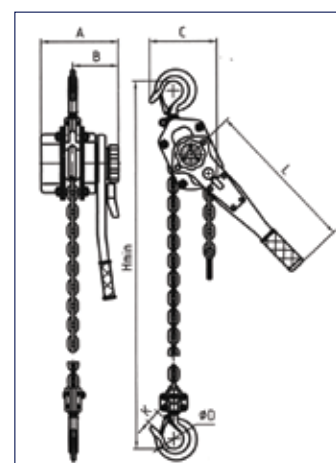
Βάση φρένου και άξονας μετάδοσης κίνησης συνδέονται μεταξύ τους με σπείρωμα



| ΔΙΑΣΤΑΣΕΙΣ (mm)        |       |       |       |
|------------------------|-------|-------|-------|
|                        | 63056 | 63057 | 63058 |
| <b>A</b>               | 148   | 176   | 195   |
| <b>B</b>               | 88    | 102   | 109   |
| <b>C</b>               | 135   | 162   | 211   |
| <b>D</b>               | 37    | 45    | 50    |
| <b>H<sub>min</sub></b> | 320   | 380   | 480   |
| <b>B</b>               | 290   | 420   | 420   |
| <b>C</b>               | 26    | 32,5  | 37    |

Αλυσίδα φορτίου G80 σύμφωνα με το πρότυπο EN 818-7. Μεταλλικό άκρο που αντέχει 2,5 φορές το ονομαστικό φορτίο

| ΚΩΔΙΚΟΣ                      | 63056        | 63057        | 63058        |
|------------------------------|--------------|--------------|--------------|
| <b>ΙΚΑΝ. ΑΝΥΨΩΣΗΣ (ton.)</b> | 0,75         | 1,5          | 3            |
| <b>ΥΨΟΣ ΑΝΥΨΩΣΗΣ (m)</b>     | 1,5          | 1,5          | 1,5          |
| <b>ΑΛΥΣΙΔΕΣ ΦΟΡΤΙΟΥ</b>      | 1 (6x18)     | 1 (8x24)     | 1 (10x30)    |
| <b>ΔΙΑΣΤ. ΣΥΣΚ. (mm)</b>     | 360x125x160  | 510x145x200  | 550x235x180  |
| <b>ΒΑΡΟΣ Κ/Μ (kg)</b>        | 6,3 / 6,8    | 11/11,6      | 18,7/19,2    |
| <b>ΤΙΜΗ</b>                  | <b>128 €</b> | <b>169 €</b> | <b>260 €</b> |



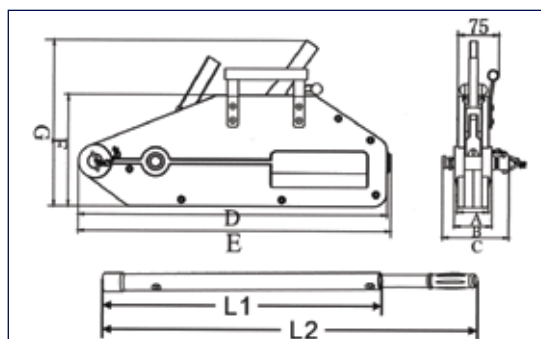
## Τραβηχτικά Κιθάρες



| ΚΩΔΙΚΟΣ  | 63062        | 63063        |
|--|--------------|--------------|
| <b>ΙΚΑΝΟΤΗΤΑ (ton.)</b>                        | 1,6          | 3,2          |
| <b>ΜΗΚΟΣ ΣΥΡΜΑΤ. (m)</b>                       | 20           | 20           |
| <b>Ø ΣΥΡΜΑΤ. (mm)</b>                          | 11           | 16           |
| <b>ΜΕΤΑΤΟΠΙΣΗ ΦΟΡΤΙΟΥ ΑΝΑ ΕΜΒΟΛΙΣΜΟ (mm)</b>   | ≥ 55         | ≥ 28         |
| <b>ΜΗΚΟΣ ΜΟΧΛΟΥ (cm)</b>                       | 80/120       | 80/120       |
| <b>ΔΥΝΑΜΗ ΣΤΟ ΜΟΧΛΟ ΣΤΟ ΜΕΓΙΣΤΟ ΦΟΡΤΙΟ (N)</b> | 400          | 441          |
| <b>ΔΙΑΣΤΑΣΕΙΣ ΣΥΣΚ. (mm)</b>                   | 230x180x177  | 280x210x200  |
| <b>ΒΑΡΟΣ Κ/Μ (kg)</b>                          | 10,5/11,5    | 18,5/19,5    |
| <b>ΤΙΜΗ</b>                                    | <b>340 €</b> | <b>585 €</b> |

### ΔΙΑΣΤΑΣΕΙΣ (mm)

|              | A  | B  | C   | D   | E   | F   | G   | L1  | L2  |
|--------------|----|----|-----|-----|-----|-----|-----|-----|-----|
| <b>63062</b> | 51 | 68 | 110 | 550 | 550 | 185 | 286 | 600 | 610 |
| <b>63063</b> | 61 | 89 | 135 | 640 | 655 | 230 | 345 | 600 | 610 |



## ΜΟΝΙΜΟΣ ΜΑΓΝΗΤΗΣ ΑΝΥΨΩΣΗΣ ΛΑΜΑΡΙΝΑΣ



- ✓ Από υψηλής απόδοσης μαγνητικά υλικά που προσφέρουν πολύ ισχυρή μαγνητική έλξη
- ✓ Υψηλός συντελεστής ασφαλείας 3,5 φορές του ονομαστικού φορτίου
- ✓ Εύκολο στη χρήση
- ✓ Επιφάνεια έλξης σχεδιασμένη τόσο για επίπεδες όσο και κυλινδρικές λαμαρίνες

| ΚΩΔΙΚΟΣ | ΙΚΑΝΟΤΗΤΑ | ΔΙΑΣΤΑΣΕΙΣ LxBxH | ΔΙΑΣΤΑΣΕΙΣ ΣΥΣΚ. | ΒΑΡΟΣ Κ/Μ    | ΤΙΜΗ    |
|---------|-----------|------------------|------------------|--------------|---------|
| 630072  | 100 kg    | 92x64x72 mm      | 180x110x145 mm   | 3,2/4,0 kg   | 269 €   |
| 630073  | 300 kg    | 166x99x108 mm    | 255x145x191 mm   | 12,4/13,6 kg | 512 €   |
| 630074  | 600 kg    | 228x118x123 mm   | 315x175x230 mm   | 23,6/25,6 kg | 850 €   |
| 630075  | 1000 kg   | 266x150x158 mm   | 355x195x280 mm   | 42,8/45,0 kg | 1.480 € |

## ΑΡΠΑΓΗ ΛΑΜΑΡΙΝΩΝ ΚΑΘΕΤΗΣ ΑΝΥΨΩΣΗΣ (ΣΚΥΛΑ)



- ✓ Εξοπλισμένες με μηχανισμό προέντασης που διασφαλίζει ότι η αρπάγη δεν θα ολισθήσει όταν εφαρμοστεί η δύναμη ανύψωσης ακόμα και στην κάθοδο του φορτίου
- ✓ Με κλείδωμα τόσο στην κλειστή όσο και στην ανοιχτή θέση

| ΚΩΔΙΚΟΣ | ΙΚΑΝΟΤΗΤΑ | ΑΝΟΙΓΜΑ ΣΙΑΓΟΝΩΝ | ΔΙΑΣΤΑΣΕΙΣ UxTxV | ΔΙΑΣΤΑΣΕΙΣ ΣΥΣΚ. | ΒΑΡΟΣ Κ/Μ  | ΤΙΜΗ  |
|---------|-----------|------------------|------------------|------------------|------------|-------|
| 630082  | 1 Ton     | 0 - 20 mm        | 50x300x145 mm    | 150x70x300 mm    | 5,0/5,2 kg | 89 €  |
| 630083  | 2 Ton     | 0 - 25 mm        | 65x385x175 mm    | 180x75x380 mm    | 8,0/8,3 kg | 135 € |
| 630084  | 3 Ton     | 0 - 30 mm        | 75x430x215 mm    | 220x100x430 mm   | 15/15,5 kg | 195 € |

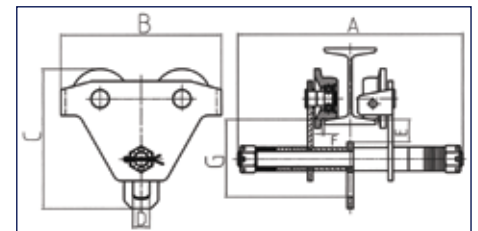
## ΦΟΡΕΙΑ ΜΕ ΚΡΙΚΟΥΣ



ΔΙΑΣΤΑΣΕΙΣ (mm)

|       | A   | B   | C     | D  | E  | F   | G   |
|-------|-----|-----|-------|----|----|-----|-----|
| 63018 | 310 | 248 | 223,5 | 28 | 30 | ≈ 3 | 123 |
| 63019 | 329 | 293 | 267,5 | 34 | 30 | ≈ 3 | 147 |

| ΚΩΔΙΚΟΣ               | 63018       | 63019       |
|-----------------------|-------------|-------------|
| ΙΚΑΝΟΤΗΤΑ (ton.)      | 1 (max.)    | 2 (max.)    |
| ΠΛΑΤΟΣ ΔΟΚΟΥ (mm)     | 68-203      | 88-203      |
| ΔΙΑΣΤΑΣΕΙΣ ΣΥΣΚ. (mm) | 330x130x210 | 225x150x350 |
| ΒΑΡΟΣ Κ/Μ (kg)        | 10,6/11     | 18/18,5     |
| ΤΙΜΗ                  | 94 €        | 169 €       |



## ΑΓΚΙΣΤΡΟ ΔΟΚΑΡΙΩΝ

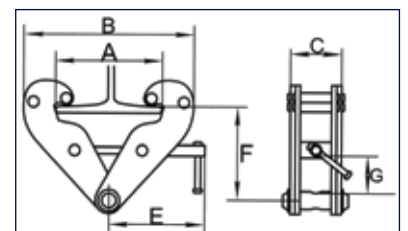


- για φορτία 2 ton. (max.)
- Ρυθμιζόμενο πλάτος δοκαριού 75-220 mm

| ΚΩΔΙΚΟΣ               | 63050          |
|-----------------------|----------------|
| ΔΙΑΣΤΑΣΕΙΣ ΣΥΣΚ. (mm) | 95 x 430 x 180 |
| ΒΑΡΟΣ Κ/Μ (kg)        | 4,6 / 5,6      |
| ΤΙΜΗ                  | 52 €           |

ΔΙΑΣΤΑΣΕΙΣ (mm)

| A                | 260 |
|------------------|-----|
| B <sub>min</sub> | 180 |
| B <sub>max</sub> | 360 |
| C                | 74  |
| E                | 215 |
| F <sub>min</sub> | 102 |
| F <sub>max</sub> | 155 |
| G                | 25  |



## ΙΜΑΝΤΕΣ ΠΡΟΣΔΕΣΗΣ ΜΕ ΚΑΣΤΑΝΙΑ

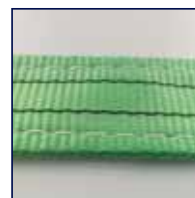
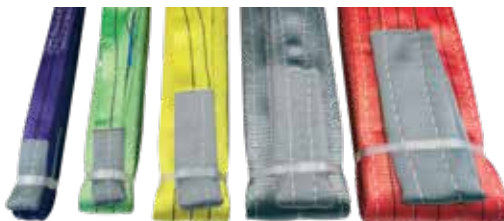
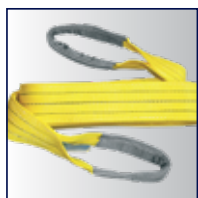


✓ Από 100% νήματα πολυεστέρα πολύ υψηλής αντοχής

| ΚΩΔΙΚΟΣ | ΠΕΡΙΓΡΑΦΗ         | ΒΑΡΟΣ   | ΤΙΜΗ |
|---------|-------------------|---------|------|
| 630065  | 4Ton x 10m x 50mm | 2,4 kg  | 25 € |
| 630066  | 5Ton x 10m x 50mm | 2,72 kg | 28 € |

## ΙΜΑΝΤΕΣ ΑΝΥΨΩΣΗΣ ΦΟΡΤΙΟΥ (ΣΑΜΠΑΝΙ)

Από 100% νήματα πολυεστέρα πολύ υψηλής αντοχής



| ΚΩΔΙΚΟΣ | ΙΚΑΝΟΤΗΤΑ | ΠΕΡΙΓΡΑΦΗ  | ΒΑΡΟΣ   | ΤΙΜΗ |
|---------|-----------|------------|---------|------|
| 630015  | 1 Ton     | 1m x 30mm  | 0,22 kg | 4 €  |
| 630016  | 1 Ton     | 3m x 30mm  | 0,55 kg | 7 €  |
| 630020  | 2 Ton     | 2m x 60mm  | 0,74 kg | 9 €  |
| 630021  | 2 Ton     | 3m x 60mm  | 1,0 kg  | 12 € |
| 630022  | 2 Ton     | 4m x 60mm  | 1,31 kg | 15 € |
| 630023  | 2 Ton     | 5m x 60mm  | 1,6 kg  | 18 € |
| 630024  | 2 Ton     | 6m x 60mm  | 1,92 kg | 21 € |
| 630025  | 2 Ton     | 8m x 60mm  | 2,45 kg | 27 € |
| 630028  | 3 Ton     | 2m x 90mm  | 1,06 kg | 13 € |
| 630029  | 3 Ton     | 3m x 90mm  | 1,52 kg | 17 € |
| 630030  | 3 Ton     | 4m x 90mm  | 1,9 kg  | 22 € |
| 630031  | 3 Ton     | 5m x 90mm  | 2,4 kg  | 26 € |
| 630032  | 3 Ton     | 6m x 90mm  | 2,8 kg  | 31 € |
| 630033  | 3 Ton     | 8m x 90mm  | 3,7 kg  | 43 € |
| 630034  | 3 Ton     | 10m x 90mm | 6,0 kg  | 49 € |

| ΚΩΔΙΚΟΣ | ΙΚΑΝΟΤΗΤΑ | ΠΕΡΙΓΡΑΦΗ   | ΒΑΡΟΣ   | ΤΙΜΗ  |
|---------|-----------|-------------|---------|-------|
| 630037  | 4 Ton     | 6m x 120mm  | 4,0 kg  | 45 €  |
| 630038  | 4 Ton     | 8m x 120mm  | 5,3 kg  | 60 €  |
| 630041  | 5 Ton     | 2m x 150mm  | 1,9 kg  | 23 €  |
| 630042  | 5 Ton     | 4m x 150mm  | 3,5 kg  | 42 €  |
| 630043  | 5 Ton     | 5m x 150mm  | 4,3 kg  | 47 €  |
| 630044  | 5 Ton     | 6m x 150mm  | 5,2 kg  | 55 €  |
| 630047  | 6 Ton     | 3m x 180mm  | 3,3 kg  | 42 €  |
| 630048  | 6 Ton     | 6m x 180mm  | 6,1 kg  | 71 €  |
| 630049  | 6 Ton     | 10m x 180mm | 9,7 kg  | 114 € |
| 630052  | 8 Ton     | 6m x 240mm  | 8,1 kg  | 97 €  |
| 630053  | 8 Ton     | 8m x 240mm  | 10,6 kg | 127 € |
| 630056  | 10 Ton    | 6m x 300mm  | 10,4 kg | 119 € |
| 630057  | 10 Ton    | 8m x 300mm  | 13,2 kg | 155 € |
| 630058  | 10 Ton    | 12m x 300mm | 19,4 kg | 230 € |

## Βίντσι Τρέιλερ

545 kg



- ✓ Με σκανδάλη για φρένο και στις δύο κατευθύνσεις
- ✓ Γαλβανιζέ

| ΚΩΔΙΚΟΣ               | 63013           |
|-----------------------|-----------------|
| ΙΚΑΝΟΤΗΤΑ ΕΛΞΗΣ (kg)  | 545             |
| ΔΙΑΣΤ. ΣΥΡΜ/ΝΟΥ (m)   | Ø 4 x 10        |
| ΔΙΑΣΤΑΣΕΙΣ ΣΥΣΚ. (mm) | 215 x 130 x 160 |
| ΒΑΡΟΣ Κ/Μ (kg)        | 3 / 3,1         |
| ΤΙΜΗ                  | 28 €            |

Συνοδεύεται με συρματόσχοινο Ø 4x10m

1134 kg



- ✓ Διπλό γρανάζι - δύο ταχύτητες
- ✓ Με σκανδάλη για φρένο και στις δύο κατευθύνσεις
- ✓ Γαλβανιζέ

| ΚΩΔΙΚΟΣ               | 63014           |
|-----------------------|-----------------|
| ΙΚΑΝΟΤΗΤΑ ΕΛΞΗΣ (kg)  | 1134            |
| ΔΙΑΣΤ. ΣΥΡΜ/ΝΟΥ (m)   | Ø 5 x 10        |
| ΔΙΑΣΤΑΣΕΙΣ ΣΥΣΚ. (mm) | 230 x 170 x 170 |
| ΒΑΡΟΣ Κ/Μ (kg)        | 4,9 / 5,1       |
| ΤΙΜΗ                  | 44 €            |

Συνοδεύεται με συρματόσχοινο Ø 5x10m

## ΤΡΕΪΛΕΡ ΚΟΤΣΑΔΟΡΟΥ 12 V



χειριστήριο για 630003  
(ηλεκτρ. ανέλκυση)

χειριστήριο για 630004  
(ηλεκτρ. ανέλκυση-καθέλκυση)

- ✓ 630003: κατάλληλος για ηλεκτρική ανέλκυση σκαφών από τρέιλερ
- ✓ 630004: κατάλληλος για ηλεκτρική ανέλκυση και ηλεκτρική καθέλκυση σκαφών από τρέιλερ
- ✓ Διαθέτουν: • καλώδιο ρεύματος 3m με στεγανό βύσμα και κροκοδειλάκια • χειριστήριο απομακρυσμένου ελέγχου με καλώδιο 3m • πλάκα εγκατάστασης σε μπιλια κοτσαδόρου • μανιβέλα έκτακτης ανάγκης • μήκος καλωδίου παροχής από την μπαταρία 3m

| ΚΩΔΙΚΟΣ                  | 630003         | 630004         |
|--------------------------|----------------|----------------|
| ΙΚΑΝΟΤΗΤΑ ΕΛΕΗΣ (kg/lbs) | 908/2000       | 1589/3500      |
| ΣΥΡΜΑΤΟΣΧΟΙΝΟ            | Ø 4,8 mm x 9 m | Ø 5,5 mm x 9 m |
| ΤΑΧΥΤΗΤΑ ΕΛΕΗΣ (m/min)   | 1,3            | 1,38           |
| ΟΝΟΜΑΣΤΙΚΗ ΤΑΣΗ          | 12 V DC        | 12 V DC        |
| ΟΝΟΜΑΣΤΙΚΟ ΡΕΥΜΑ (A)     | 10             | 15             |
| ΔΙΑΣΤΑΣΕΙΣ ΣΥΣΚ. (mm)    | 390x280x255    | 390x280x255    |
| ΒΑΡΟΣ Κ/Μ (kg)           | 10 / 11        | 11 / 12        |
| ΤΙΜΗ                     | 135 €          | 165 €          |

## ΟΧΗΜΑΤΩΝ 12 V



- ✓ Ηλεκτρικός εργάτης με κινητήρα μόνιμου μαγνήτη
- ✓ Κατάλληλος για τοποθέτηση σε ATV, 4x4 και λοιπούς τύπους οχημάτων
- ✓ Διαθέτει: • καλώδιο σύνδεσης ρεύματος με ασφαλειοδιακόπτη • χειριστήριο ελέγχου με καλώδιο 3m • πλάκα / βάση στήριξης • βάση με 4 ράουλα οδήγησης του συρματόσχοινο

| ΚΩΔΙΚΟΣ                  | 630005          |
|--------------------------|-----------------|
| ΙΚΑΝΟΤΗΤΑ ΕΛΕΗΣ (kg/lbs) | 1133/2500       |
| ΣΥΡΜΑΤΟΣΧΟΙΝΟ            | Ø 4,8 mm x 14 m |
| ΤΑΧΥΤΗΤΑ ΕΛΕΗΣ (m/min)   | 3,2             |
| ΟΝΟΜΑΣΤΙΚΗ ΤΑΣΗ          | 12 V DC         |
| ΟΝΟΜΑΣΤΙΚΟ ΡΕΥΜΑ (A)     | 15              |
| ΔΙΑΣΤΑΣΕΙΣ ΣΥΣΚ. (mm)    | 340x290x170     |
| ΒΑΡΟΣ Κ/Μ (kg)           | 9,5 / 10,5      |
| ΤΙΜΗ                     | 150 €           |

## ΟΧΗΜΑΤΩΝ ΤΗΛΕΚΑΤΕΥΘΥΝΟΜΕΝΟΙ 12 V



- ✓ Ηλεκτρικοί εργάτες με κινητήρα μόνιμου μαγνήτη
- ✓ Κατάλληλοι για τοποθέτηση σε ATV, 4x4 και λοιπούς τύπους οχημάτων ✓ Με διπλή δυνατότητα χειρισμού
- ✓ Διαθέτουν: • καλώδιο σύνδεσης ρεύματος • ασύρματο τηλεχειριστήριο απομακρυσμένου ελέγχου • ενσύρματο χειριστήριο ελέγχου με καλώδιο 3m • πλάκα / βάση στήριξης • βάση με 4 ράουλα οδήγησης του συρματόσχοινο

| ΚΩΔΙΚΟΣ                  | 630006          | 630007          |
|--------------------------|-----------------|-----------------|
| ΙΚΑΝΟΤΗΤΑ ΕΛΕΗΣ (kg/lbs) | 1361/3000       | 1588/3500       |
| ΣΥΡΜΑΤΟΣΧΟΙΝΟ            | Ø 4,8 mm x 14 m | Ø 5,5 mm x 14 m |
| ΤΑΧΥΤΗΤΑ ΕΛΕΗΣ (m/min)   | 3,2             | 3,2             |
| ΟΝΟΜΑΣΤΙΚΗ ΤΑΣΗ          | 12 V DC         | 12 V DC         |
| ΟΝΟΜΑΣΤΙΚΟ ΡΕΥΜΑ (A)     | 15              | 25              |
| ΔΙΑΣΤΑΣΕΙΣ ΣΥΣΚ. (mm)    | 340x290x170     | 340x290x170     |
| ΒΑΡΟΣ Κ/Μ (kg)           | 9 / 10          | 10 / 11         |
| ΤΙΜΗ                     | 155 €           | 165 €           |