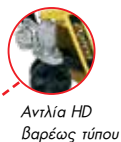


11



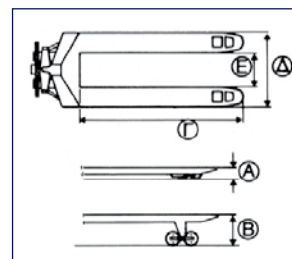
ΠΑΛΕΤΟΦΟΡΑ & ΠΑΓΚΟΙ ΑΝΥΨΩΣΗΣ



Υδραυλικό παλετοφόρο
Professional, standard size
(ευρωπαϊκές)

- Ικανότητα 2.5 ton.
- Ρόδες και διπλά ράουλα PU
- Μέγ. ύψος ανύψ.: 200 mm
- Εργονομική λαβή τιμονιού με αντιολισθητική επένδυση
- Διαστ. πικουριών: 1150x540 mm (για ευρωπαϊκές)

ΚΩΔΙΚΟΣ 631401



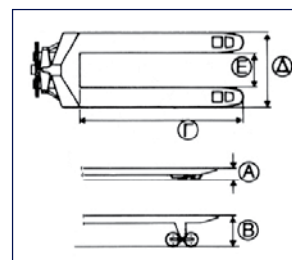
ΚΩΔΙΚΟΣ	631401
A	85 mm
B	200 mm
Γ	1150 mm
Δ	540 mm
E	220 mm



Παλετοφόρο
ΥΨΗΛΗΣ ΑΝΥΨΩΣΗΣ

- Ικανότητα 1 ton.
- 2 ρόδες και 2 ράουλα Nylon
- Μέγ. ύψος ανύψ.: 800 mm
- Εργονομική λαβή τιμονιού
- Διαστ. πικουριών: 1150x550 mm

ΚΩΔΙΚΟΣ 43804



ΚΩΔΙΚΟΣ	631401
A	85 mm
B	800 mm
Γ	1150 mm
Δ	550 mm
E	230 mm

Σημείωση: Η κίνηση μπρος-πίσω γίνεται μόνο με κατεβασμένο το φορτίο

Παλετοφόρο με Ζυγαριά ± 0,5kg



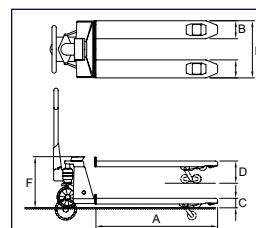
Ικανότητας **2 ton.**

Παλετοφόρο με αντλία βαρέως τύπου και πλήρη μηχανισμό ζυγίσματος για ακριβέστερο ζύγισμα

- Ικανότητα 2 ton.
- Διαβάθμιση ανά 0,5 kg
- Μέγιστο σφάλμα 0,01%
- Με οθόνη LCD
- 2 Ρόδες PU και 4 ράουλα PU
- Βάρος: 120 kg

ΚΩΔΙΚΟΣ 43121

Περιλαμβάνονται 3 μπαταρίες AA για τη ζυγαριά



A	1150 mm
B	170 mm
C	80 mm
D	185 mm
E	540 mm
F	539 mm

ΗΛΕΚΤΡΙΚΟ ΠΑΛΕΤΟΦΟΡΟ 1,5 ΤΟΝ., 24V

Ικανότητα
1,5 ton.

ΚΩΔΙΚΟΣ 43129

Η μπαταρία συμπεριλαμβάνεται στην τιμή



- Σύγχρονο και ευέλικτο ηλεκτρικό (με μπαταρία **24V**) παλετοφόρο, που προσφέρει γρήγορη και ξεκούραστη χρήση. Ο χειρισμός του είναι εξαιρετικά εύκολος ακόμα και σε στενούς χώρους.
- Ηλεκτρική κίνηση μπρος - πίσω και ηλεκτρική ανύψωση
- Με αφαιρούμενη (plug-in) μπαταρία που ελαχιστοποιεί το χρόνο εναλλαγής με άλλη φορτισμένη
- Διάρκεια λειτουργίας με πλήρως φορτισμένη μπαταρία: 3 ώρες
- Χρόνος φόρτισης μπαταρίας: 3 ώρες
- Άνετο, εργονομικό χειριστήριο με κομβίο χειρισμού τύπου πεταλούδας, μπουτόν έκτακτης ανάγκης, κόρνα και κλειδί ON-OFF
- Ύψος πιρουνιών: ελάχιστο 80mm, μέγιστο 190 mm
- Ικανότητα 1.5 ton.
- Διαστ. πιρουνιών: 1150x550 mm (για ευρωπαϊκές)
- Βάρος: 114 kg

ΑΝΤΑΛΛΑΚΤΙΚΗ ΜΠΑΤΑΡΙΑ

Μπαταρία Λιθίου 24V/30Ah
ΚΩΔ.: 43130



ΗΛΕΚΤΡΙΚΟ ΠΑΛΕΤΟΦΟΡΟ 1,5 ΤΟΝ., 48V

Ικανότητα
1,5 ton.

ΚΩΔΙΚΟΣ 43120

Η μπαταρία συμπεριλαμβάνεται στην τιμή



- Σύγχρονο και ευέλικτο ηλεκτρικό (με μπαταρία **48V**) παλετοφόρο, που προσφέρει γρήγορη και ξεκούραστη χρήση. Ο χειρισμός του είναι εξαιρετικά εύκολος ακόμα και σε στενούς χώρους
- Ηλεκτρική κίνηση μπρος - πίσω και ηλεκτρική ανύψωση
- Μοτέρ χωρίς καρβουνάκια (brushless) για ομαλή οδήγηση και κίνηση χωρίς απότομες αυξομειώσεις ταχύτητας
- Με αφαιρούμενη (plug-in) μπαταρία που ελαχιστοποιεί το χρόνο εναλλαγής με άλλη φορτισμένη
- Διάρκεια λειτουργίας με πλήρως φορτισμένη μπαταρία: 6 ώρες
- Χρόνος φόρτισης μπαταρίας: 3 ώρες
- Άνετο, εργονομικό χειριστήριο με κομβίο χειρισμού τύπου πεταλούδας, μπουτόν έκτακτης ανάγκης, κόρνα και κλειδί ON-OFF
- Ύψος πιρουνιών: ελάχιστο 80mm, μέγιστο 190 mm
- Διάσταση πιρουνιών: 1150x550 mm (για ευρωπαϊκές)
- Ικανότητα φορτίου: 1.5 ton
- Βάρος: 145 kg

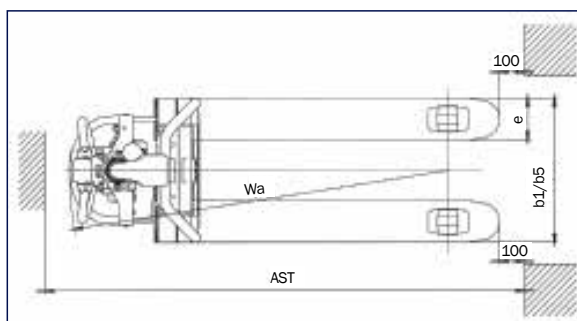
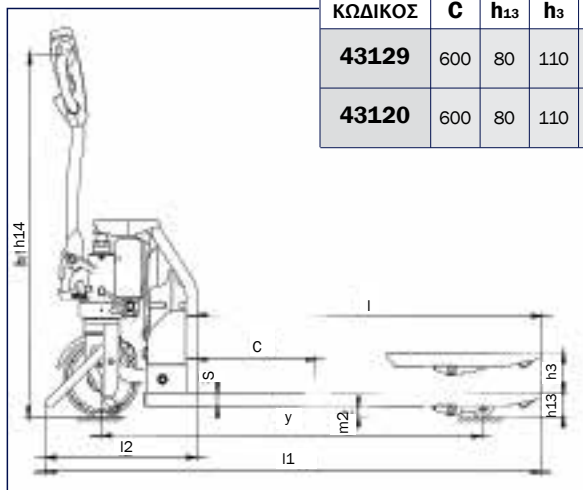
ΑΝΤΑΛΛΑΚΤΙΚΗ ΜΠΑΤΑΡΙΑ

Μπαταρία Λιθίου 48V/20Ah
ΚΩΔ.: 43125



ΔΙΑΣΤΑΣΕΙΣ (mm)

ΚΩΔΙΚΟΣ	C	h ₁₃	h ₃	h ₁₄	l ₁	l ₂	b ₁	s/e/l	b ₅	A _{ST}	W _a
43129	600	80	110	635/1200	1580	430	550	53/160/1150(1220)	550	2180/2050	1380
43120	600	80	110	635/1200	1651	501	550	45/160/1150(1220)	550	2254/2123	1452



Χειροκίνητο περονοφόρο

1ton.
1.6m

ΚΩΔΙΚΟΣ 43029

- Ικανότητα ανύψωσης: 1 ton./1,6m
- 2 ρόδες Nylon, με φρένο
- 2 ράουλα Nylon
- Συνολικό ύψος: 2080 mm
- Βάρος: 214 kg



Χειροκίνητο περονοφόρο

1ton.
3m

ΚΩΔΙΚΟΣ 43122

- Ικανότητα ανύψωσης: 1 ton./3m
- 2 ρόδες Nylon, με φρένο
- 4 ράουλα Nylon
- Συνολικό ύψος: 2080 mm
- Βάρος: 305 kg



Περονοφόρα Ηλεκτρικά (Μπαταρίας 24V)

Ηλεκτρικό περονοφόρο

1ton.
3m

ΚΩΔΙΚΟΣ 43127

- Ηλεκτρική κίνηση μπρος - πίσω και ηλεκτρική ανύψωση - κάθοδος πιρουινιών
- Ικανότητα ανύψωσης: 1 ton./3 m
- Διάρκεια λειτουργίας με πλήρως φορτισμένη μπαταρία: 4-6 ώρες
- Χρόνος φόρτισης μπαταρίας: 8 ώρες
- Συνολικό ύψος περονοφόρου: 3560 mm
- 3 ρόδες PU
- Με ενσωματωμένο φορτιστή
- Βάρος: 545 kg



Ηλεκτρικό περονοφόρο

1.2ton.
3.3m

ΚΩΔΙΚΟΣ 43128

- Ηλεκτρική κίνηση μπρος - πίσω και ηλεκτρική ανύψωση - κάθοδος πιρουινιών
- Ικανότητα ανύψωσης: 1,2 ton./3,3 m
- Διάρκεια λειτουργίας με πλήρως φορτισμένη μπαταρία: 4-6 ώρες
- Χρόνος φόρτισης μπαταρίας: 8 ώρες
- Συνολικό ύψος περονοφόρου: 3860 mm
- 3 ρόδες PU
- Με ενσωματωμένο φορτιστή
- Βάρος: 675 kg



ΥΔΡΑΥΛΙΚΟΣ ΙΚΑΝΟΤΗΤΑΣ 150 kg



ΚΩΔΙΚΟΣ 43123

- Ποδοκίνητη υδραυλική λειτουργία
- Μέγιστο/ελάχιστο ύψος: 740/225 mm
- Διαστάσεις τραπέζιου: 740x450x35 mm
- Διαστάσεις συσκευασίας: 870x480x260 mm
- Βάρος: 48 kg

ΥΔΡΑΥΛΙΚΟΣ ΙΚΑΝΟΤΗΤΑΣ 300 kg



ΚΩΔΙΚΟΣ 43126

- Ποδοκίνητη υδραυλική λειτουργία
- Μέγιστο/ελάχιστο ύψος: 900/340 mm
- Διαστάσεις τραπέζιου: 855x500x50 mm
- Διαστάσεις συσκευασίας: 950x530x390 mm
- Βάρος: 87 kg

ΥΔΡΑΥΛΙΚΟΣ ΙΚΑΝΟΤΗΤΑΣ 500 kg



ΚΩΔΙΚΟΣ 43801

- Ποδοκίνητη υδραυλική λειτουργία
- Μέγιστο/ελάχιστο ύψος: 900/340 mm
- Διαστάσεις τραπέζιου: 855x500x50 mm
- Διαστάσεις συσκευασίας: 950x530x390 mm
- Βάρος: 82 kg

ΥΔΡΑΥΛΙΚΟΣ ΙΚΑΝΟΤΗΤΑΣ 350 kg



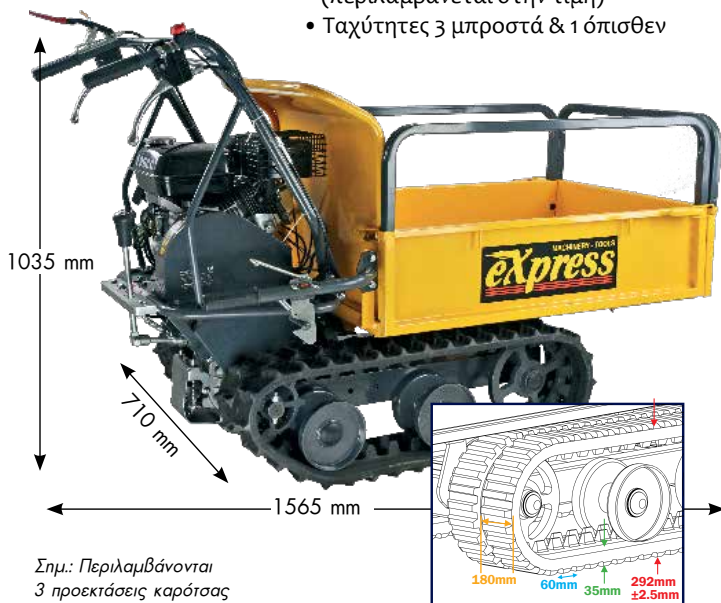
ΚΩΔΙΚΟΣ 43124

- Ποδοκίνητη υδραυλική λειτουργία
- Μέγιστο / ελάχιστο ύψος: 1300/350 mm
- Διαστάσεις τραπέζιου: 910x500x50 mm
- Διαστάσεις συσκευασίας: 1010x530x390 mm
- Βάρος: 105 kg

ΚΩΔΙΚΟΣ 63064

300kg

- Ικανότητα φορτίου 300 kg
- Ανατρεπόμενη καρότσα (χειροκίνητα) με υποβοήθηση από αμορτισέρ (περιλαμβάνεται στην τιμή)
- Ταχύτητες 3 μπροστά & 1 όπισθεν



Σημ.: Περιλαμβάνονται 3 προεκτάσεις καρότσας

ΚΩΔΙΚΟΣ 630101

500kg

- Ικανότητα φορτίου 500 kg
- Ανατρεπόμενη καρότσα (χειροκίνητα) με υποβοήθηση από αμορτισέρ (περιλαμβάνεται στην τιμή)
- Ταχύτητες 3 μπροστά & 1 όπισθεν



Σημ.: Περιλαμβάνονται 3 προεκτάσεις καρότσας

ΚΩΔΙΚΟΣ 630102

500kg

- Ικανότητα φορτίου 500 kg
- Ανατρεπόμενη καρότσα με υδραυλική ανύψωση
- Ταχύτητες 3 μπροστά & 1 όπισθεν

**ΥΔΡΑΥΛΙΚΗ
ΑΝΥΨΩΣΗ
ΚΑΡΟΤΣΑΣ**



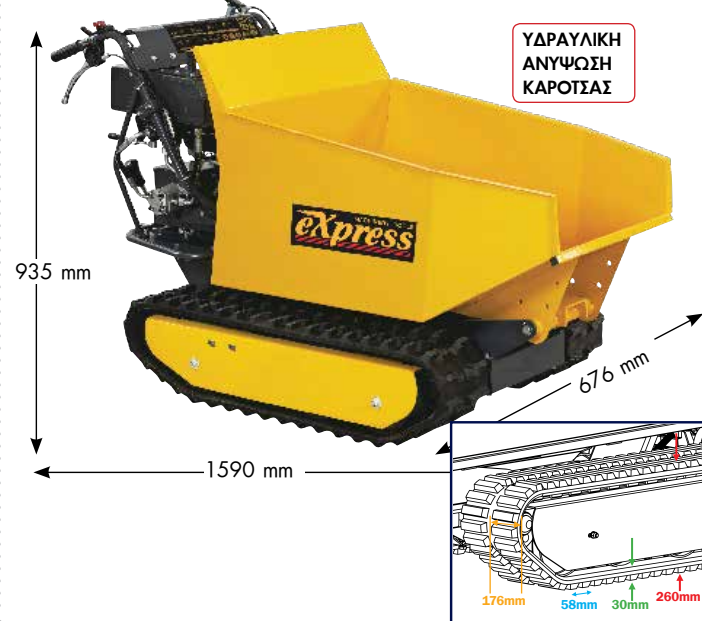
Σημ.: Περιλαμβάνονται 3 προεκτάσεις καρότσας

ΚΩΔΙΚΟΣ 630103

500kg

- Ικανότητα φορτίου 500 kg
- Ανατρεπόμενη καρότσα με υδραυλική ανύψωση
- Ταχύτητες 3 μπροστά & 1 όπισθεν

**ΥΔΡΑΥΛΙΚΗ
ΑΝΥΨΩΣΗ
ΚΑΡΟΤΣΑΣ**



ΚΩΔΙΚΟΣ	63064	630101	630102	630103
ΚΙΝΗΤΗΡΑΣ (cc)	196	196	270	270
ΙΣΧΥΣ (Hp)	6,5	6,5	9,0	9,0
ΣΤΡΟΦΕΣ (rpm)	3600	3600	3600	3600
ΩΦΕΛΙΜΟ ΦΟΡΤΙΟ (kg)	300	500	500	500
ΙΚΑΝΟΤΗΤΑ ΑΝΑΒΑΣΗΣ max.	20°	20°	20°	20°
ΑΝΑΤΡΟΠΗ ΚΑΡΟΤΣΑΣ	Χειροκίνητα με υποβοήθηση	Χειροκίνητα με υποβοήθηση	Υδραυλικά	Υδραυλικά
ΜΗΚΟΣ ΚΑΔΟΥ (mm)	910-1040	1025-1155	1025-1155	950
ΠΛΑΤΟΣ ΚΑΔΟΥ (mm)	600-860	625-885	625-885	680
ΒΑΘΟΣ ΚΑΔΟΥ (mm)	204/470 με προεκτάσεις	325/595 με προεκτάσεις	325/595 με προεκτάσεις	465
ΒΑΡΟΣ (kg)	178	230	271,5	271

ΚΩΔΙΚΟΣ 63065

4 ΤΡΟΧΟΙ

400kg

- Ικανότητα φορτίου 400 kg
- Ανατρεπόμενη καρότσα
- Ταχύτητες 3 μπροστά & 1 πίσω
- Κίνηση στους 4 τροχούς



ΚΩΔΙΚΟΣ 630104

6 ΤΡΟΧΟΙ

500kg

- Ικανότητα φορτίου 500 kg
- Ανατρεπόμενη καρότσα
- Ταχύτητες 3 μπροστά & 1 πίσω
- Κίνηση στους 6 τροχούς (4 μπροστά & 2 πίσω)



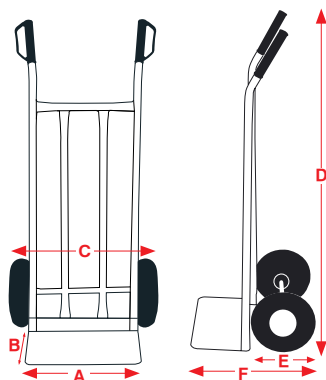
ΚΩΔΙΚΟΣ	63065	630104
ΚΙΝΗΤΗΡΑΣ (cc)	196	196
ΙΣΧΥΣ (Hp)	6,5	6,5
ΣΤΡΟΦΕΣ (rpm)	3600	3600
ΩΦΕΛΙΜΟ ΦΟΡΤΙΟ (kg)	400	500
ΙΚΑΝΟΤΗΤΑ ΑΝΑΒΑΣΗΣ max.	20°	20°
ΔΙΑΣΤΑΣΕΙΣ ΕΛΑΣΤΙΚΟΥ	4.00 - 8	4.00 - 10
ΔΙΑΣΤΑΣΕΙΣ ΚΑΔΟΥ (mm)	940 x 635	1050 x 750
ΒΑΡΟΣ (kg)	145	180



ΚΩΔΙΚΟΣ	631410	631429	631408
ΙΚΑΝΟΤΗΤΑ (kg)	180	200	250
ΒΑΡΟΣ (kg)	8,9	8,85	12,2



ΚΩΔΙΚΟΣ	631412	631407	631409
ΙΚΑΝΟΤΗΤΑ (kg)	250	250	250
ΒΑΡΟΣ (kg)	13,3	11,9	17,7



Διαστάσεις

ΚΩΔΙΚΟΣ	631410	631429	631408	631412	631407	631409
ΔΙΑΣΤΑΣΗ A	40 cm	35 cm	50 cm	42 cm	50 cm	50 cm
ΔΙΑΣΤΑΣΗ B	20 cm	20 cm	30 cm	20 cm	25 cm	25 cm
ΔΙΑΣΤΑΣΗ C	55 cm	56 cm	60 cm	58 cm	60 cm	65 cm
ΔΙΑΣΤΑΣΗ D	113 cm	113 cm	114 cm	114 cm	131 cm	131 cm
ΔΙΑΣΤΑΣΗ E	26 cm	26 cm	27 cm	26 cm	28 cm	37 cm
ΔΙΑΣΤΑΣΗ F	47 cm	45 cm	53 cm	46 cm	55 cm	67 cm

Καρότσια Μεταφοράς Πτυσσόμενα

MACHINERY - TOOLS
express

NEO



Τροχοί αέρος
Ø 250mm

NEO

Τροχοί συμπαγείς
3 x Ø 150mm



NEO

Τροχοί σταθεροί
αέρος Ø 250mm



Περιστρεφόμενοι
τροχοί συμπαγείς
Ø 100mm



ΚΩΔΙΚΟΣ	631431	631430	631432
ΙΚΑΝΟΤΗΤΑ (kg)	200	120	200
ΒΑΡΟΣ (kg)	13	10,6	9

Καρότσια Μεταφοράς Αλουμινίου

MACHINERY - TOOLS
express



Τροχοί αέρος
Ø 250mm



Τροχοί αέρος
Ø 250mm
με μεταλλική
ζάντα



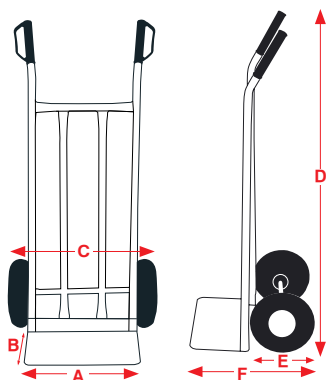
2 σε 1

Τροχοί αέρος
Ø 250mm
με μεταλλική ζάντα



Περιστρεφόμενοι τροχοί
συμπαγείς Ø 125mm

ΚΩΔΙΚΟΣ	631414	631419	631416
ΙΚΑΝΟΤΗΤΑ (kg)	150	300	300
ΒΑΡΟΣ (kg)	6,2	10,7	16,5



Διαστάσεις

ΚΩΔΙΚΟΣ	631431	631430	631432	631414	631419	631416
ΔΙΑΣΤΑΣΗ A	30 cm	30 cm	35 cm	30 cm	46 cm	46 cm
ΔΙΑΣΤΑΣΗ B	29 cm	29 cm	23 cm	21 cm	26 cm	26 cm
ΔΙΑΣΤΑΣΗ C	47 cm	48 cm	46 cm	50 cm	52 cm	52 cm
ΔΙΑΣΤΑΣΗ D	112 cm	112 cm	142 cm	117 cm	138 cm	131 cm
ΔΙΑΣΤΑΣΗ E	25 cm	33 cm	26 cm	26 cm	26 cm	26 cm
ΔΙΑΣΤΑΣΗ F	56,5 cm	62 cm	54 cm	48,5 cm	52 cm	52 cm

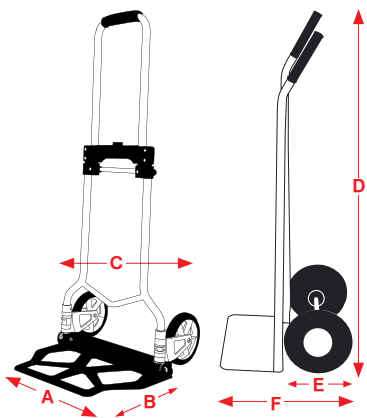
Στις αναγραφόμενες προτεινόμενες τιμές λιανικής δεν συμπεριλαμβάνεται Φ.Π.Α. και έξοδα μεταφοράς, συναρμολόγησης ή εγκατάστασης. Για τυχόν ισχύουσες εκπτώσεις και την τελική διαμόρφωση των τιμών επικοινωνείτε με το κατάστημα πώλησης.

UNIMAG

235



ΚΩΔΙΚΟΣ	631424	631421	631422	631423
ΙΚΑΝΟΤΗΤΑ (kg)	90	90	120	200
ΔΙΑΣΤΑΣΕΙΣ ΣΥΣΚ. (mm)	400 x 60/145 x 720	430 x 55 x 740	490 x 60 x 825	620 x 90 x 1080
ΒΑΡΟΣ (kg)	5,5	4,0	5,5	11



Διαστάσεις (ανοιχτό)					
ΚΩΔΙΚΟΣ	631424	631421	631422	631423	
ΔΙΑΣΤΑΣΗ A	39,5 cm	42 cm	48 cm	59 cm	
ΔΙΑΣΤΑΣΗ B	24 cm	28 cm	35 cm	42,5 cm	
ΔΙΑΣΤΑΣΗ C	38 cm	42 cm	48,5 cm	61 cm	
ΔΙΑΣΤΑΣΗ D	108 cm	100 cm	111 cm	130,5 cm	
ΔΙΑΣΤΑΣΗ E	15 cm	15 cm	17,5 cm	20 cm	
ΔΙΑΣΤΑΣΗ F	41 cm	42 cm	52 cm	61 cm	

Διαστάσεις (κλειστό)					
ΚΩΔΙΚΟΣ	631424	631421	631422	631423	
ΔΙΑΣΤΑΣΗ D	71 cm	71 cm	82,5 cm	107,5 cm	
ΔΙΑΣΤΑΣΗ F	19 cm	5,5 cm	6,0 cm	9,0 cm	



Πλαστική τροχήλατη πλατφόρμα για 200kg (ή 543kg στατικό φορτίο) με 4 ρόδες και 350kg (ή 800kg στατικό φορτίο) με 2 επιπλέον ρόδες



- Διαστάσεις πλατφόρμας: 58x38x12 cm
- Διαστάσεις συσκ.: 40x20x65 cm

ΚΩΔΙΚΟΣ	631420
ΙΚΑΝΟΤΗΤΑ (kg)	200 / 350
ΒΑΡΟΣ (kg)	2,8

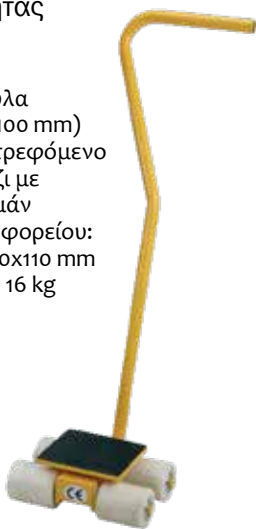
ΠΡΟΑΙΡΕΤΙΚΟΣ ΕΞΟΠΛΙΣΜΟΣ
Σετ 2 τροχών
ΚΩΔ.: 20640



ΚΩΔΙΚΟΣ	631425	631426	631427
ΙΚΑΝΟΤΗΤΑ (kg)	150	300	350
ΔΙΑΣΤΑΣΕΙΣ ΣΥΣΚ. (mm)	735 x 115/60 x 475	615 x 135/60 x 915	615 x 180 x 915
ΒΑΡΟΣ (kg)	7	14	19

Ικανότητας
4 ton.

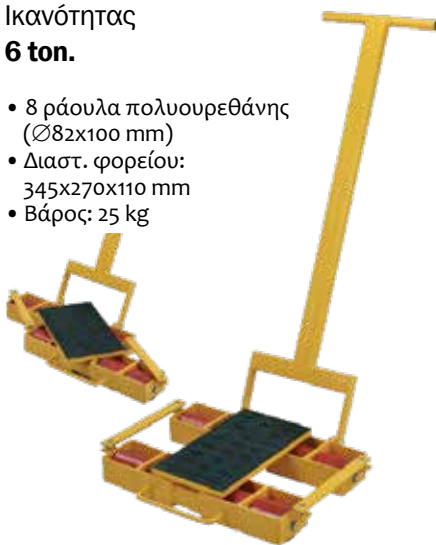
- 4 ράουλα (Ø82x100 mm)
- Περιστρεφόμενο τραπέζι με ρουλεμάν
- Διαστ. φορείου: 250x310x110 mm
- Βάρος: 16 kg



ΚΩΔΙΚΟΣ 631452

Ικανότητας
6 ton.

- 8 ράουλα πολυουρεθάνης (Ø82x100 mm)
- Διαστ. φορείου: 345x270x110 mm
- Βάρος: 25 kg



ΚΩΔΙΚΟΣ 631453

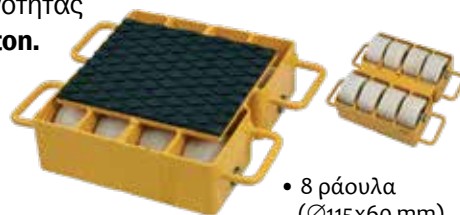
Ικανότητας
6 ton.



ΚΩΔΙΚΟΣ 631450

- 6 ράουλα (Ø83x60 mm)
- Διαστ. φορείου: 327x250x107 mm
- Βάρος Κ/Μ: 16/17 kg

Ικανότητας
12 ton.



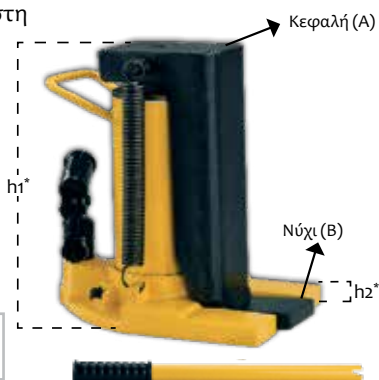
ΚΩΔΙΚΟΣ 631451

- 8 ράουλα (Ø115x60 mm)
- Διαστ. φορείου: 400x345x145 mm
- Βάρος Κ/Μ: 27/28 kg

Υδραυλικοί Γρύλοι με Νύχι

Ικανότητας **10/5 ton.**

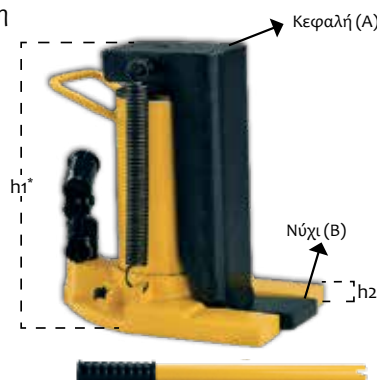
- Ικανότητα ανύψωσης max.: (A) 10 ton. / (B) 5 ton.
- Ύψος ανύψωσης: 130mm
- Ύψος h1*: 265mm / Ύψος h2*: 20 mm
- Με περιστρεφόμενη βάση μοχλού ανύψωσης για διευκόλυνση του χρήστη
- Διαστ. συσκευασίας: 330x220x320 mm
- Βάρος Κ/Μ: 19 / 21 kg



ΚΩΔΙΚΟΣ 40635

Ικανότητας **20/10 ton.**

- Ικανότητα ανύψωσης max.: (A) 20 ton. / (B) 10 ton.
- Ύψος ανύψωσης: 130mm
- Ύψος h1*: 285mm / Ύψος h2*: 20 mm
- Με περιστρεφόμενη βάση μοχλού ανύψωσης για διευκόλυνση του χρήστη
- Διαστ. συσκευασίας: 350x240x320 mm
- Βάρος Κ/Μ: 30 / 32 kg



ΚΩΔΙΚΟΣ 40636

Ράμπες

- Ανυψωτική Ικανότητα: Μονή/Ζεύγος 227/454 kg
- Διαστάσεις: 1930 x 225 mm
- Βάρος: 7,6 kg

ΜΕΤΑΛΛΙΚΗ

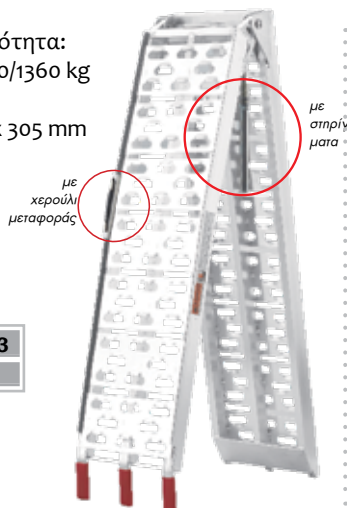
ΚΩΔΙΚΟΣ 631440



- Ανυψωτική Ικανότητα: Μονή/Ζεύγος 680/1360 kg
- Διαστάσεις: 2260 x 305/1160 x 305 mm
- Βάρος: 8,2 kg

ΑΛΟΥΜΙΝΙΟΥ ΣΠΑΣΤΗ

ΚΩΔΙΚΟΣ 631443



- Ανυψωτική Ικανότητα: Μονή/Ζεύγος 680/1360 kg
- Διαστάσεις: 2260 x 305/1160 x 305 mm
- Βάρος: 7,0 kg

ΑΛΟΥΜΙΝΙΟΥ ΣΠΑΣΤΗ

ΚΩΔΙΚΟΣ 631444

