

05



**ΜΗΧΑΝΗΜΑΤΑ
ΕΠΕΞΕΡΓΑΣΙΑΣ ΜΕΤΑΛΛΟΥ**

ΦΟΡΗΤΟ (Ξηράς Κοπής)



ΚΩΔΙΚΟΣ	63240
ΙΣΧΥΣ (Watt)	370
ΤΑΣΗ (V)	230
ΤΑΧΥΤΗΤΑ ΤΑΙΝΙΑΣ (m/min)	45
ΔΙΑΣΤΑΣΕΙΣ ΤΑΙΝΙΑΣ (mm)	1470x13x0,6
ΔΙΑΣΤΑΣΕΙΣ ΣΥΣΚΕΥΑΣΙΑΣ (mm)	340x730x450
ΒΑΡΟΣ Κ/Μ (kg)	26,5 / 29

ΑΝΤΑΛΛΑΚΤΙΚΕΣ ΤΑΙΝΙΕΣ ΚΟΠΗΣ

ΚΟΠΕΣ	●	■
0°	100	150 x 100
45°	60	100 x 60

ΚΩΔΙΚΟΣ	ΠΕΡΙΓΡΑΦΗ
44751	1470x13x0,65 mm Z8/12
44752	1470x13x0,65 mm Z10/14



- ✓ Ξηράς κοπής
- ✓ Με υδραυλικό έμβολο για αυτόματη κάθοδο της κεφαλής
- ✓ Στιβαρή κατασκευή με μπράτσο και τραπέζι από χυτοσίδηρο
- ✓ Με λαβή & τροχήλατη βάση για εύκολη μετακίνηση

ΚΩΔΙΚΟΣ	63241
ΙΣΧΥΣ (Watt)	550
ΤΑΣΗ (V)	230
ΤΑΧΥΤΗΤΑ ΤΑΙΝΙΑΣ (m/min)	23 / 34 / 54
ΔΙΑΣΤΑΣΕΙΣ ΤΑΙΝΙΑΣ (mm)	1640x13x0,6
ΔΙΑΣΤΑΣΕΙΣ ΣΥΣΚΕΥΑΣΙΑΣ (mm)	950x450x550 +650x445x255 (ΒΑΣΗ)
ΒΑΡΟΣ Κ/Μ (kg)	70 / 72

Σημ.: Στην τιμή συμπεριλαμβάνεται η βάση/stand

ΚΟΠΕΣ	●	■
0°	128	150 x 100
- 45°	90	90 x 75
+ 60°	50	56 x 50

ΑΝΤΑΛΛΑΚΤΙΚΕΣ ΤΑΙΝΙΕΣ ΚΟΠΗΣ

ΚΩΔΙΚΟΣ	ΠΕΡΙΓΡΑΦΗ
44797	1638x13x0,65 mm 14 T.P.I



- ✓ Υγράς κοπής
- ✓ Με υδραυλικό έμβολο για αυτόματη κάθοδο της κεφαλής
- ✓ Με σύστημα υδρόψυξης
- ✓ Στιβαρή κατασκευή με μπράτσο και τραπέζι από χυτοσίδηρο

ΚΩΔΙΚΟΣ	63244
ΙΣΧΥΣ (Watt)	900
ΤΑΣΗ (V)	230
ΤΑΧΥΤΗΤΑ ΤΑΙΝΙΑΣ (m/min)	80
ΔΙΑΣΤΑΣΕΙΣ ΤΑΙΝΙΑΣ (mm)	2100x20x0,9
ΔΙΑΣΤΑΣΕΙΣ ΣΥΣΚΕΥΑΣΙΑΣ (mm)	1260x550x900 +750x560x150 (ΒΑΣΗ)
ΒΑΡΟΣ Κ/Μ (kg)	164 / 200

Σημ.: Στην τιμή συμπεριλαμβάνεται η βάση/stand

ΑΝΤΑΛΛΑΚΤΙΚΕΣ ΤΑΙΝΙΕΣ ΚΟΠΗΣ

ΚΟΠΕΣ	●	■	■
0°	170	170	210 x 140
45°	120	110	-
60°	70	60	-

ΚΩΔΙΚΟΣ	ΠΕΡΙΓΡΑΦΗ
48301	2100x20x0,9 mm, Z4/6
48303	2100x20x0,9 mm, Z6/10
48304	2100x20x0,9 mm, Z8/12
48348	2100x20x0,9 mm, Z10/14



- ✓ Γγράς κοπής
- ✓ Με υδραυλικό έμβολο για αυτόματη κάθοδο της κεφαλής
- ✓ Με σύστημα υδρόψυξης
- ✓ Στιβαρή κατασκευή με μπράτσο και τραπέζι από χυτοσίδηρο

ΚΩΔΙΚΟΣ	63239
ΙΣΧΥΣ (Watt)	550/900
ΤΑΣΗ (V)	400
ΤΑΧΥΤΗΤΑ ΤΑΙΝΙΑΣ (m/min)	40/80
ΔΙΑΣΤΑΣΕΙΣ ΤΑΙΝΙΑΣ (mm)	2100x20x0,9
ΔΙΑΣΤΑΣΕΙΣ ΣΥΣΚΕΥΑΣΙΑΣ (mm)	1260x550x900 +750x560x150 (ΒΑΣΗ)
ΒΑΡΟΣ Κ/Μ (kg)	164 / 200

Σημ.: Στην τιμή συμπεριλαμβάνεται η βάση/stand

ΚΟΠΕΣ	●	■	■
0°	170	170	210 x 140
45°	120	110	-
60°	70	60	-

ΑΝΤΑΛΛΑΚΤΙΚΕΣ ΤΑΙΝΙΕΣ ΚΟΠΗΣ

ΚΩΔΙΚΟΣ	ΠΕΡΙΓΡΑΦΗ
48301	2100x20x0,9 mm, Z4/6
48303	2100x20x0,9 mm, Z6/10
48304	2100x20x0,9 mm, Z8/12
48348	2100x20x0,9 mm, Z10/14



- ✓ Γγράς κοπής
- ✓ Με υδραυλικό έμβολο για αυτόματη κάθοδο της κεφαλής
- ✓ Με σύστημα υδρόψυξης
- ✓ Στιβαρή κατασκευή με μπράτσο και τραπέζι από χυτοσίδηρο

ΚΩΔΙΚΟΣ	63242
ΙΣΧΥΣ (Watt)	1100
ΤΑΣΗ (V)	400
ΤΑΧΥΤΗΤΑ ΤΑΙΝΙΑΣ (m/min)	36/72
ΔΙΑΣΤΑΣΕΙΣ ΤΑΙΝΙΑΣ (mm)	2460x27x0,9
ΔΙΑΣΤΑΣΕΙΣ ΣΥΣΚΕΥΑΣΙΑΣ (mm)	1460x580x1040 +830x780x170 (ΒΑΣΗ)
ΒΑΡΟΣ Κ/Μ (kg)	220 / 264

Σημ.: Στην τιμή συμπεριλαμβάνεται η βάση/stand

ΚΟΠΕΣ	●	■	■
0°	220	160	260 x 110
45°	150	110	-
60°	90	80	-

ΑΝΤΑΛΛΑΚΤΙΚΕΣ ΤΑΙΝΙΕΣ ΚΟΠΗΣ

ΚΩΔΙΚΟΣ	ΠΕΡΙΓΡΑΦΗ
48314	2460x27x0,9 mm, Z5/7
48315	2460x27x0,9 mm, Z6/10
48316	2460x27x0,9 mm, Z8/12



- ✓ Γγράς κοπής
- ✓ Με υδραυλικό έμβολο για αυτόματη κάθοδο της κεφαλής
- ✓ Με σύστημα υδρόψυξης
- ✓ Στιβαρή κατασκευή με μπράτσο και τραπέζι από χυτοσίδηρο

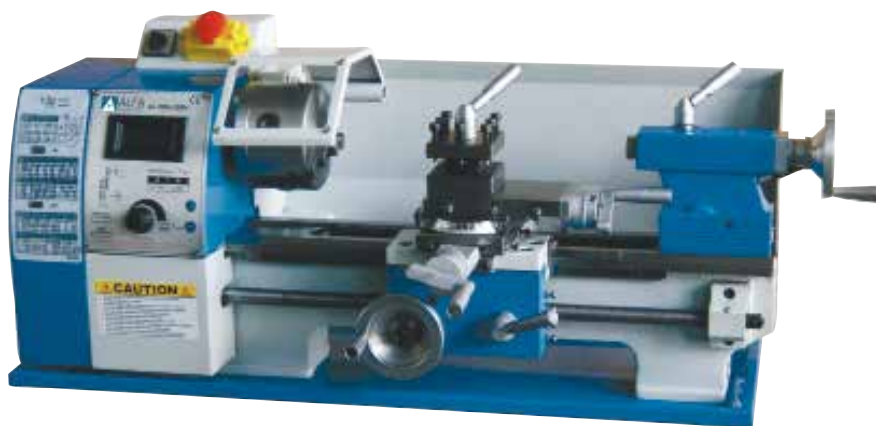
ΚΩΔΙΚΟΣ	63243
ΙΣΧΥΣ (Watt)	1500
ΤΑΣΗ (V)	400
ΤΑΧΥΤΗΤΑ ΤΑΙΝΙΑΣ (m/min)	36/72
ΔΙΑΣΤΑΣΕΙΣ ΤΑΙΝΙΑΣ (mm)	2725x27x0,9
ΔΙΑΣΤΑΣΕΙΣ ΣΥΣΚΕΥΑΣΙΑΣ (mm)	1600x720x1050 +1100x760x185 (ΒΑΣΗ)
ΒΑΡΟΣ Κ/Μ (kg)	341 / 394

Σημ.: Στην τιμή συμπεριλαμβάνεται η βάση/stand

ΚΟΠΕΣ	●	■	■
0°	250	240	310 x 240
45°	200	170	190 x 170
60°	120	95	120 x 95

ΑΝΤΑΛΛΑΚΤΙΚΕΣ ΤΑΙΝΙΕΣ ΚΟΠΗΣ

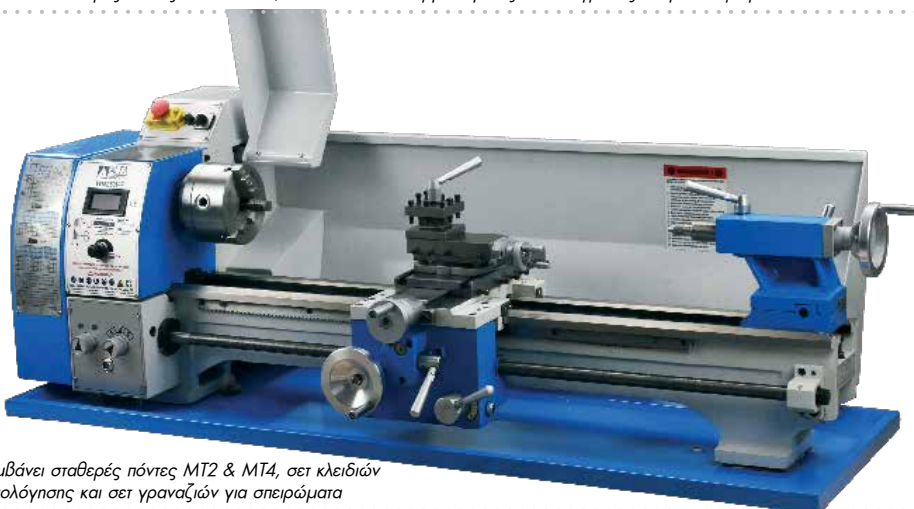
ΚΩΔΙΚΟΣ	ΠΕΡΙΓΡΑΦΗ
48360	2725x27x0,9 mm, Z4/6
48361	2725x27x0,9 mm, Z5/7
48362	2725x27x0,9 mm, Z6/10
48363	2725x27x0,9 mm, Z8/12



300mm Κωδικός:
180mm **43209**

- ✓ ΨΗΦΙΑΚΗ ΕΝΔΕΙΞΗ ΤΑΧΥΤΗΤΑΣ ΠΕΡΙΣΤΡΟΦΗΣ
- ✓ Ηλεκτρονική ρύθμιση στροφών
- ✓ Διακόπτης αλλαγής φοράς περιστροφής
- ✓ Διακόπτης ασφαλείας άμεσης διακοπής λειτουργίας
- ✓ Διαμήκης πρόωση κοπτικού (0,083 - 0,159 mm)

Περιλαμβάνει σταθερές πόντες MT2 & MT3, σετ κλειδιών συναρμολόγησης και σετ γραναζιών για σπειρώματα



750mm Κωδικός:
250mm **43201**

- ✓ ΨΗΦΙΑΚΗ ΕΝΔΕΙΞΗ ΤΑΧΥΤΗΤΑΣ ΠΕΡΙΣΤΡΟΦΗΣ
- ✓ Ηλεκτρονική ρύθμιση στροφών
- ✓ Διακόπτης αλλαγής φοράς περιστροφής
- ✓ Διακόπτης ασφαλείας άμεσης διακοπής λειτουργίας
- ✓ Διαμήκης πρόωση κοπτικού (0,06 - 0,32 mm)
- ✓ Εγκάρσια πρόωση κοπτικού (0,03 - 0,075 mm)

Περιλαμβάνει σταθερές πόντες MT2 & MT4, σετ κλειδιών συναρμολόγησης και σετ γραναζιών για σπειρώματα



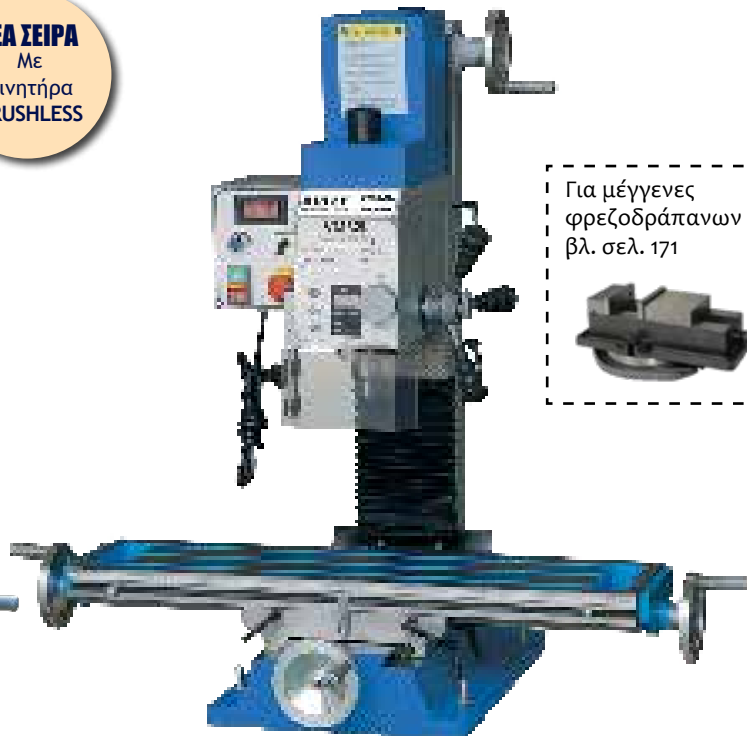
700mm Κωδικός:
280mm **43202**

- ✓ ΨΗΦΙΑΚΗ ΕΝΔΕΙΞΗ ΤΑΧΥΤΗΤΑΣ ΠΕΡΙΣΤΡΟΦΗΣ
- ✓ Ηλεκτρονική ρύθμιση στροφών
- ✓ Διακόπτης αλλαγής φοράς περιστροφής
- ✓ Διακόπτης ασφαλείας άμεσης διακοπής λειτουργίας
- ✓ Διαμήκης πρόωση κοπτικού (0,07 - 0,65 mm)
- ✓ Εγκάρσια πρόωση κοπτικού (0,017 - 0,12 mm)

Περιλαμβάνει σταθερές πόντες MT3 & MT5, συστολή κώνου 5/3, σετ κλειδιών συναρμολόγησης και σετ γραναζιών για σπειρώματα

ΚΩΔΙΚΟΣ	43209	43201	43202
ΙΣΧΥΣ (W)	600	750	1100 (DC)
ΑΠΟΣΤΑΣΗ ΜΕΤΑΞΥ ΚΕΝΤΡΩΝ (mm)	300	750	700
ΠΕΡΙΣΤΡ. ΠΑΝΩ ΑΠΟ ΤΟ ΤΡΑΠΕΖΙ (mm)	180	250	280
ΚΩΝΟΣ ΑΞΟΝΑ ΠΕΡΙΣΤΡΟΦΗΣ	M.T.3	M.T.4	M.T.5
ΦΩΛΙΑ ΑΞΟΝΑ (mm)	21	26	38
ΤΑΧΥΤΗΤΑ ΠΕΡΙΣΤΡΟΦΗΣ (rpm)	50-2500 (μεταβλητή)	50-2000 (μεταβλητή)	50-1800 (μεταβλητή)
ΜΕΤΡΙΚΑ ΣΠΕΙΡΩΜΑΤΑ (mm)	0,3 - 3	0,2 - 3,5	0,2 - 3,5
ΣΠΕΙΡΩΜΑΤΑ ΣΕ INCH	10 (10-44 T.P.I)	21 (8-56 T.P.I)	21 (8-56 T.P.I)
ΤΣΟΚ Ø (mm)	100 (3 σιαγόνων)	125 (3 σιαγόνων)	160 (3 σιαγόνων)
ΚΩΝΟΣ ΕΜΒΟΛΟΥ ΠΟΝΤΑΣ	M.T.2	M.T.2	M.T.3
ΔΙΑΣΤΑΣΕΙΣ ΣΥΣΚΕΥΑΣΙΑΣ (mm)	800 x 480 x 460	1500 x 560 x 570	1400 x 680 x 700
ΒΑΡΟΣ Κ/Μ (kg)	60 / 70	140 / 165	230 / 265

ΝΕΑ ΣΕΙΡΑ
Με
Κινητήρα
BRUSHLESS



Για μέγγκενες
φρεζοδράπανων
βλ. σελ. 171



Κλίση κεφαλής δεξιά-αριστερά ± 90°



Πρισματική κολώνα



- Κιβώτιο με ηλεκτρονική ρύθμιση στροφών
- Με ψηφιακό οδηγό βάθους ακρίβειας 0,01mm

ΚΩΔΙΚΟΣ	42835	42836
ΙΚΑΝΟΤΗΤΑ ΤΡΥΠΗΜΑΤΟΣ (mm)	25	32
ΦΡΕΖΑΡΙΣΜΑΤΟΣ (mm)	63	76
ΚΟΛΛΟΥΖΙΕΡΑΣ		
ΔΙΑΝΟΙΞΗ ΑΥΛΑΚΑΣ max. (mm)	16	20
ΑΠΟΣΤΑΣΗ ΚΩΝΟΥ-ΤΡΑΠΕΖΙΟΥ (mm)	370	470
ΑΠΟΣΤΑΣΗ ΑΞΟΝΑ-ΚΟΛΩΝΑΣ (mm)	160	180
ΔΙΑΔΡΟΜΗ ΚΩΝΟΥ (Αξονα) (mm)	50	50
ΚΩΝΟΣ	M.T.3	M.T.3
ΟΛΙΚΟ ΥΨΟΣ (mm)	780	1020
ΙΣΧΥΣ ΜΟΤΕΡ (W)/ΤΑΣΗ (V)	1100/230 (BRUSHLESS)	1500/230 (BRUSHLESS)
ΣΤΡΟΦΕΣ (rpm)	100 - 2250	100 - 2250
ΤΑΧΥΤΗΤΕΣ	Μεταβλητή	Μεταβλητή
ΜΠΡΟΣ-ΠΙΣΩ ΔΙΑΔΡΟΜΗ ΤΡΑΠΕΖΙΟΥ (mm)	140	205
ΑΡΙΣΤΕΡΑ-ΔΕΞΙΑ ΔΙΑΔΡΟΜΗ ΤΡΑΠΕΖΙΟΥ (mm)	485	580
ΔΙΑΣΤΑΣΕΙΣ ΤΡΑΠΕΖΙΟΥ (mm)	700x180	840x210
ΔΙΑΣΤΑΣΕΙΣ ΣΥΣΚ. (mm)	730 x 710 x 880	850 x 890 x 1120
ΒΑΡΟΣ Κ/Μ (kg)	120 / 145	230 / 270

90Lt.

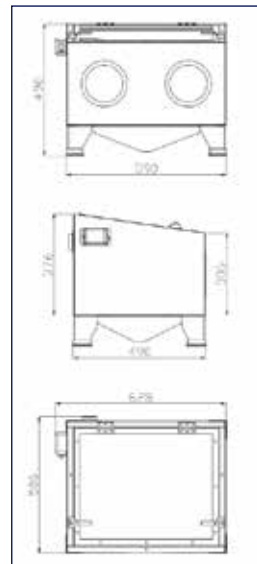


- ✓ Τύπος άμμου: ναλοσφαιρίδια, οξειδίο του αλουμινίου
- ✓ Κοκκομετρία 40/80

ΚΩΔΙΚΟΣ	43245
ΩΦΕΛ. ΕΣΩΤ. ΧΩΡΟΣ ΕΡΓΑΣΙΑΣ (mm)	485x485x370
ΔΙΑΣΤΑΣΕΙΣ ΤΖΑΜΙΟΥ (mm)	485x395
ΔΙΑΣΤΑΣΗ ΠΟΡΤΑΣ (mm)	534x441
ΠΑΡΟΧΗ (Lt./min.)	>600 (8 bar)
ΔΙΑΣΤΑΣΕΙΣ ΣΥΣΚ. (mm)	640x510x520
ΒΑΡΟΣ Κ/Μ (kg)	18 / 20

ΑΝΤΑΛΛΑΚΤΙΚΑ ΕΞΑΡΤΗΜΑΤΑ

ΚΩΔ.	ΠΕΡΙΓΡΑΦΗ
43294	ΠΙΣΤΟΛΙ ΑΜΜΟΒΟΛΗΣ ΜΕ ΣΕΤ ΚΕΡΑΜ. ΜΠΕΚ (∅ 4,5,6,7mm)
43299	ΣΕΤ ΚΕΡΑΜ. ΜΠΕΚ (∅ 4,5,6,7mm)



110Lt.

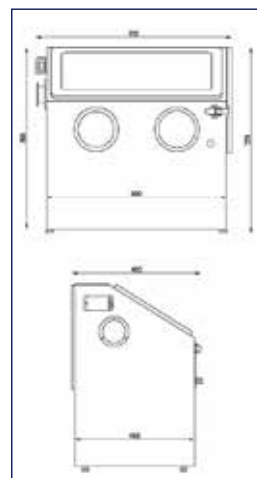


- ✓ Τύπος άμμου: ναλοσφαιρίδια, οξειδίο του αλουμινίου
- ✓ Κοκκομετρία 40/80

ΚΩΔΙΚΟΣ	43246
ΩΦΕΛ. ΕΣΩΤ. ΧΩΡΟΣ ΕΡΓΑΣΙΑΣ (mm)	690x450x415
ΔΙΑΣΤΑΣΕΙΣ ΤΖΑΜΙΟΥ (mm)	570x265
ΔΙΑΣΤΑΣΗ ΠΟΡΤΑΣ (mm)	456x405
ΠΑΡΟΧΗ (Lt./min.)	>600 (8 bar)
ΔΙΑΣΤΑΣΕΙΣ ΣΥΣΚ. (mm)	760x488x720
ΒΑΡΟΣ Κ/Μ (kg)	26,5 / 28

ΑΝΤΑΛΛΑΚΤΙΚΑ ΕΞΑΡΤΗΜΑΤΑ

ΚΩΔ.	ΠΕΡΙΓΡΑΦΗ
43294	ΠΙΣΤΟΛΙ ΑΜΜΟΒΟΛΗΣ ΜΕ ΣΕΤ ΚΕΡΑΜ. ΜΠΕΚ (∅ 4,5,6,7mm)
43299	ΣΕΤ ΚΕΡΑΜ. ΜΠΕΚ (∅ 4,5,6,7mm)



190Lt.

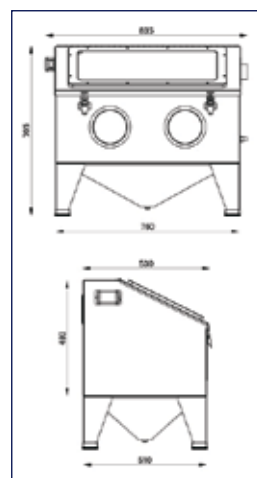


- ✓ Τύπος άμμου: ναλοσφαιρίδια, οξειδίο του αλουμινίου
- ✓ Κοκκομετρία 40/80

ΚΩΔΙΚΟΣ	43247
ΩΦΕΛ. ΕΣΩΤ. ΧΩΡΟΣ ΕΡΓΑΣΙΑΣ (mm)	758x505x465
ΔΙΑΣΤΑΣΕΙΣ ΤΖΑΜΙΟΥ (mm)	570x265
ΔΙΑΣΤΑΣΗ ΠΟΡΤΑΣ (mm)	766x405
ΠΑΡΟΧΗ (Lt./min.)	>600 (8 bar)
ΔΙΑΣΤΑΣΕΙΣ ΣΥΣΚΕΥΑΣΙΑΣ (mm)	800x545x720
ΒΑΡΟΣ Κ/Μ (kg)	28 / 31

ΑΝΤΑΛΛΑΚΤΙΚΑ ΕΞΑΡΤΗΜΑΤΑ

ΚΩΔ.	ΠΕΡΙΓΡΑΦΗ
43294	ΠΙΣΤΟΛΙ ΑΜΜΟΒΟΛΗΣ ΜΕ ΣΕΤ ΚΕΡΑΜ. ΜΠΕΚ (∅ 4,5,6,7mm)
43299	ΣΕΤ ΚΕΡΑΜ. ΜΠΕΚ (∅ 4,5,6,7mm)

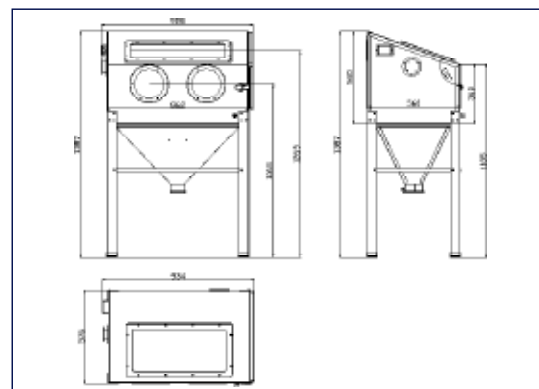


220Lt.

- ✓ Εισχυμένη καμπίνα αμμοβολής 220 Lt. με πλαϊνό πορτάκι και εσωτερικό φωτισμό
- ✓ Συνοδεύεται με αντάπτορα 12V, τροφοδοσία εσωτερικής λάμπας, πιστόλι αμμοβολής, 4 μπεκ αμμοβολής \varnothing 4, 5, 6, 7 mm και 5 ανταλλακτικές μεμβράνες προστασίας τζαμιού
- ✓ Τύπος άμμου: υαλοσφαιρίδια, οξείδιο του αλουμινίου
- ✓ Κοκκομετρία 40/80



ΚΩΔΙΚΟΣ	43241
ΩΦΕΛ. ΕΣΩΤ. ΧΩΡΟΣ ΕΡΓΑΣΙΑΣ (mm)	860x560x550
ΔΙΑΣΤΑΣΕΙΣ ΤΖΑΜΙΟΥ (mm)	570x270
ΔΙΑΣΤΑΣΗ ΠΟΡΤΑΣ (mm)	560x480
ΠΑΡΟΧΗ (Lt./min.)	>600 (8 bar)
ΔΙΑΣΤΑΣΕΙΣ ΣΥΣΚΕΥΑΣΙΑΣ (mm)	960x620x630
ΒΑΡΟΣ Κ/Μ (kg)	42 / 47



ΑΝΤΑΛΛΑΚΤΙΚΑ ΕΞΑΡΤΗΜΑΤΑ

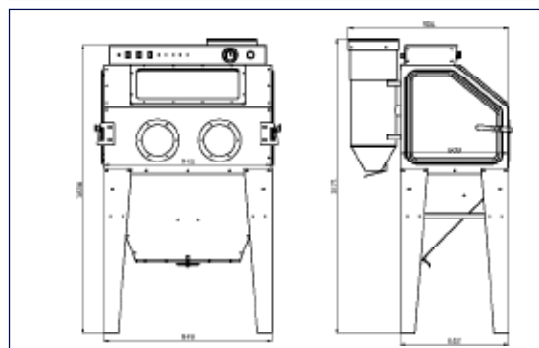
ΚΩΔ.	ΠΕΡΙΓΡΑΦΗ
43294	ΠΙΣΤΟΛΙ ΑΜΜΟΒΟΛΗΣ ΜΕ ΣΕΤ ΚΕΡΑΜ. ΜΠΕΚ (\varnothing 4,5,6,7mm)
43299	ΣΕΤ ΚΕΡΑΜ. ΜΠΕΚ (\varnothing 4,5,6,7mm)

350Lt.

- ✓ Επαγγελματική καμπίνα αμμοβολής 350 Lt. πλαϊνό πορτάκι και ενσωματωμένο πίνακα με ρύθμιση πίεσης και μανόμετρο
- ✓ Διαθέτει φωτισμό και ποδοπεντάλ
- ✓ Συνοδεύεται με αναρροφητήρα/συλλέκτη σκόνης, γάντια προστασίας, πιστόλι αμμοβολής, 3 μπεκ αμμοβολής \varnothing 5, 6, 7 mm και 3 ανταλλακτικές μεμβράνες προστασίας τζαμιού
- ✓ Τύπος άμμου: υαλοσφαιρίδια, οξείδιο του αλουμινίου
- ✓ Κοκκομετρία 40/80



ΚΩΔΙΚΟΣ	43243
ΩΦΕΛ. ΕΣΩΤ. ΧΩΡΟΣ ΕΡΓΑΣΙΑΣ (mm)	940x600x580
ΔΙΑΣΤΑΣΕΙΣ ΤΖΑΜΙΟΥ (mm)	650x345
ΔΙΑΣΤΑΣΗ ΠΟΡΤΑΣ (mm)	550x540 (310)
ΠΑΡΟΧΗ (Lt./min.)	>900 (8 bar)
ΔΙΑΣΤΑΣΕΙΣ ΣΥΣΚΕΥΑΣΙΑΣ (mm)	1310x1020x800
ΒΑΡΟΣ Κ/Μ (kg)	97 / 111



ΑΝΤΑΛΛΑΚΤΙΚΑ ΕΞΑΡΤΗΜΑΤΑ

ΚΩΔ.	ΠΕΡΙΓΡΑΦΗ
43294	ΠΙΣΤΟΛΙ ΑΜΜΟΒΟΛΗΣ ΜΕ ΣΕΤ ΚΕΡΑΜ. ΜΠΕΚ (\varnothing 4,5,6,7mm)
43299	ΣΕΤ ΚΕΡΑΜ. ΜΠΕΚ (\varnothing 4,5,6,7mm)

420Lt.

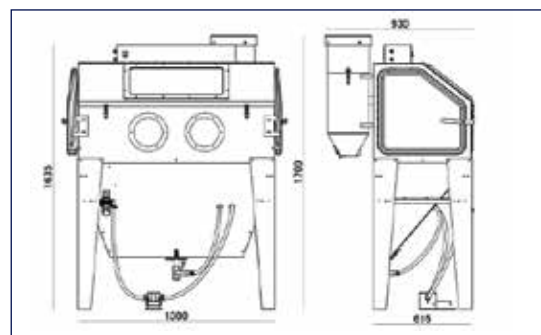
- ✓ Επαγγελματική καμπίνα αμμοβολής 420 Lt. με 2 πλαϊνά πορτάκια, ανοιγόμενη πάνω θυρίδα (καπάκι) και εσωτερικό φωτισμό ✓ Συνοδεύεται με αναρροφητήρα/συλλέκτη σκόνης, ποδοπεντάλ, ρυθμιστή πίεσης και πιστόλι αμμοβολής με 4 μπεκ \varnothing 6 mm (2 τεμ.) και \varnothing 7 mm (2 τεμ.). Επίσης συνοδεύεται με 5 ανταλλακτικές μεμβράνες προστασίας τζαμιού και 5 προστασίας εσωτερικής λάμπας
- ✓ Τύπος άμμου: ναλοσφαιρίδια, οξειδίο του αλουμινίου
- ✓ Κοκκομετρία 40/80



ΚΩΔΙΚΟΣ	43240
ΩΦΕΛ. ΕΣΩΤ. ΧΩΡΟΣ ΕΡΓΑΣΙΑΣ (mm)	1215x600x580
ΔΙΑΣΤΑΣΕΙΣ ΤΖΑΜΙΟΥ (mm)	570x265
ΔΙΑΣΤΑΣΗ ΠΟΡΤΑΣ (mm)	550x535 (315)
ΠΑΡΟΧΗ (Lt./min.)	>900 (8 bar)
ΔΙΑΣΤΑΣΕΙΣ ΣΥΣΚ. (mm)	1270x1250x760
ΒΑΡΟΣ Κ/Μ (kg)	120 / 157

ΑΝΤΑΛΛΑΚΤΙΚΑ ΕΞΑΡΤΗΜΑΤΑ

ΚΩΔ.	ΠΕΡΙΓΡΑΦΗ
43295	ΠΙΣΤΟΛΙ ΑΜΜΟΒ. ΜΕ ΜΠΕΚ \varnothing 6mm
43297	ΚΕΡΑΜΙΚΟ ΜΠΕΚ \varnothing 6mm
43298	ΚΕΡΑΜΙΚΟ ΜΠΕΚ \varnothing 7mm



990Lt.

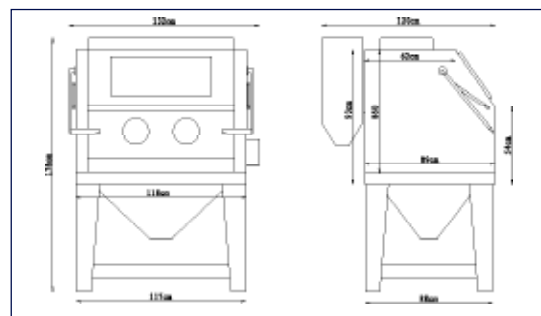
- ✓ Επαγγελματική καμπίνα αμμοβολής 990 Lt. ✓ Ανοιγόμενη πάνω θυρίδα (καπάκι) και εσωτερικός φωτισμός
- ✓ Συνοδεύεται με αναρροφητήρα/συλλέκτη σκόνης, ποδοπεντάλ, ρυθμιστή πίεσης, πιστόλι αμμοβολής και 4 μπεκ \varnothing 6 mm (2 τεμ.) και \varnothing 7 mm (2 τεμ.) ✓ Τύπος άμμου: ναλοσφαιρίδια, οξειδίο του αλουμινίου
- ✓ Κοκκομετρία 40/80



ΚΩΔΙΚΟΣ	43244
ΩΦΕΛ. ΕΣΩΤ. ΧΩΡΟΣ ΕΡΓΑΣΙΑΣ (mm)	1180x890x825
ΔΙΑΣΤΑΣΕΙΣ ΤΖΑΜΙΟΥ (mm)	695x325
ΔΙΑΣΤΑΣΗ ΠΟΡΤΑΣ (mm)	1000x480 / 1000x320
ΠΑΡΟΧΗ (Lt./min.)	>900 (8 bar)
ΔΙΑΣΤΑΣΕΙΣ ΣΥΣΚ. (mm)	1330x960x1070
ΒΑΡΟΣ Κ/Μ (kg)	160 / 190

ΑΝΤΑΛΛΑΚΤΙΚΑ ΕΞΑΡΤΗΜΑΤΑ

ΚΩΔ.	ΠΕΡΙΓΡΑΦΗ
43295	ΠΙΣΤΟΛΙ ΑΜΜΟΒ. ΜΕ ΜΠΕΚ \varnothing 6mm
43297	ΚΕΡΑΜΙΚΟ ΜΠΕΚ \varnothing 6mm
43298	ΚΕΡΑΜΙΚΟ ΜΠΕΚ \varnothing 7mm





- ✓ Τύπος άμμου: ναλοσφαιρίδια, οξειδίο του αλουμινίου, χαλυβοσφαιρίδιο και χαλυβότριμμα
- ✓ Κοκκομετρία 40/80
- ✓ Συνοδεύεται με: μπεκ \varnothing 2, 2,5, 3, 3,5 mm, εύκαμπτο σωλήνα 2,5m, πιστόλι αμμοβολής, χωνί πλήρωσης άμμου και μάσκα

ΚΩΔΙΚΟΣ	43249
ΜΕΓΙΣΤΗ ΠΙΕΣΗ ΛΕΙΤΟΥΡΓΙΑΣ (bar)	8,5
ΔΟΧΕΙΟ ΠΙΕΣΗΣ (Lt.)	76
ΩΦΕΛΙΜΟΣ ΧΩΡΟΣ ΔΟΧΕΙΟΥ (Lt.)	66
ΠΑΡΟΧΗ (Lt./min.)	400 - 700
ΔΙΑΣΤΑΣΕΙΣ ΣΥΣΚΕΥΑΣΙΑΣ (mm)	420 x 450 x 880
ΒΑΡΟΣ Κ/Μ (kg)	23 / 25

ΑΝΤΑΛΛΑΚΤΙΚΑ ΕΞΑΡΤΗΜΑΤΑ

ΚΩΔΙΚΟΣ	ΠΕΡΙΓΡΑΦΗ
43251	ΣΕΤ ΜΠΕΚ
43252	ΠΙΣΤΟΛΙ ΑΜΜΟΒΟΛΗΣ
43253	ΣΕΤ ΛΑΣΤΙΧΟ ΣΤΕΓΑΝΩΣΗΣ ΜΠΕΚ
43254	ΤΖΑΜΙ ΓΙΑ ΜΑΣΚΑ



ΠΡΟΣΤΑΤΕΥΤΙΚΗ ΜΑΣΚΑ ΑΜΜΟΒΟΛΗΣ

ΚΩΔΙΚΟΣ 43257

- ✓ Τύπος άμμου: ναλοσφαιρίδια, οξειδίο του αλουμινίου, χαλυβοσφαιρίδιο και χαλυβότριμμα
- ✓ Κοκκομετρία 40/80
- ✓ Συνοδεύεται με: μπεκ \varnothing 2, 2,5, 3, 3,5 mm, εύκαμπτο σωλήνα 2,5m, πιστόλι αμμοβολής, χωνί πλήρωσης άμμου και μάσκα



ΚΩΔΙΚΟΣ	43250
ΜΕΓΙΣΤΗ ΠΙΕΣΗ ΛΕΙΤΟΥΡΓΙΑΣ (bar)	8,5
ΔΟΧΕΙΟ ΠΙΕΣΗΣ (Lt.)	76
ΩΦΕΛΙΜΟΣ ΧΩΡΟΣ ΔΟΧΕΙΟΥ (Lt.)	44
ΠΑΡΟΧΗ (Lt./min.)	400 - 700
ΔΙΑΣΤΑΣΕΙΣ ΣΥΣΚΕΥΑΣΙΑΣ (mm)	430 x 370 x 830
ΒΑΡΟΣ Κ/Μ (kg)	25,5 / 27,5

ΑΝΤΑΛΛΑΚΤΙΚΑ ΕΞΑΡΤΗΜΑΤΑ

ΚΩΔΙΚΟΣ	ΠΕΡΙΓΡΑΦΗ
43251	ΣΕΤ ΜΠΕΚ
43252	ΠΙΣΤΟΛΙ ΑΜΜΟΒΟΛΗΣ
43253	ΣΕΤ ΛΑΣΤΙΧΟ ΣΤΕΓΑΝΩΣΗΣ ΜΠΕΚ
43254	ΤΖΑΜΙ ΓΙΑ ΜΑΣΚΑ



ΠΡΟΣΤΑΤΕΥΤΙΚΗ ΜΑΣΚΑ ΑΜΜΟΒΟΛΗΣ

ΚΩΔΙΚΟΣ 43257

2" ΦΟΡΗΤΟΣ ΒΙΔΟΛΟΓΟΣ



ΚΩΔΙΚΟΣ	43367
ΙΣΧΥΣ (Watt)	1700
ΜΕΓΕΘΟΣ ΣΩΛΗΝΑ	1/2" - 2"
ΤΑΣΗ / ΣΥΧΝΟΤΗΤΑ (V/Hz)	230/50
ΔΙΑΣΤ. ΣΥΣΚΕΥΑΣΙΑΣ (mm)	180 x 810 x 500
ΒΑΡΟΣ Κ/Μ (kg)	22 / 24,5

Περιλαμβάνει:

- πρακτικό βαλιτσάκι μεταφοράς
- 6 κουκουάρες 1/2", 3/4", 1", 1 1/4", 1 1/2", 2"
- αντάπτορα για κουκουάρες 1/2" - 1"
- μέγγενη • λιπαντήρα

OPTIONAL

ΤΡΙΠΟΔΟ - ΜΕΓΓΕΝΗ ΣΩΛΗΝΩΝ 1/8" - 6"

- Μαντεμένα βάση
- Μέγγενη αλυσίδας
- Πρακτική για στήριξη σωλήνων προς επεξεργασία



ΚΩΔΙΚΟΣ 43360

ΒΙΔΟΛΟΓΟΣ 2"



ΚΩΔΙΚΟΣ	43368
ΙΣΧΥΣ (Watt)	1000
ΜΕΓΕΘΟΣ ΣΩΛΗΝΑ	1/2" - 2"
ΤΑΣΗ / ΣΥΧΝΟΤΗΤΑ (V/Hz)	230/50
ΤΑΧΥΤΗΤΑ (rpm)	28
ΔΙΑΣΤΑΣΕΙΣ ΣΥΣΚΕΥΑΣΙΑΣ (mm)	570 x 450 x 760
ΒΑΡΟΣ Κ/Μ (kg)	60 / 74

Περιλαμβάνει:

- 2 σετ μαχαίρια (1/2" - 3/4"), (1" - 2") BSPT
- Φιλιέρα αυτόματου ανοίγματος • Κόφτη • Ξύστρα
- Μαχαίρι κόφτη ενισχυμένου τύπου
- Ποδοπεντάλ εκκίνησης • Αντλία ψυκτελαίου
- Βάση (τρίποδο) • Εργαλειοθήκη με λιπαντήρα

**ΤΣΟΚ ΣΩΛΗΝΟΜΑΣΤΩΝ
1/2" - 2" BSPT (OPTIONAL)**

ΚΩΔΙΚΟΣ 43361

Για τεχνικά χαρακτηριστικά βλ. σελ. 170

ΒΙΔΟΛΟΓΟΣ 4" ΒΑΡΕΩΣ ΤΥΠΟΥ



ΚΩΔΙΚΟΣ	43366
ΙΣΧΥΣ (Watt)	1500
ΜΕΓΕΘΟΣ ΣΩΛΗΝΑ	1/2" - 4"
ΤΑΣΗ / ΣΥΧΝΟΤΗΤΑ (V/Hz)	230/50
ΤΑΧΥΤΗΤΑ (rpm)	
ΓΙΑ ΣΠΕΙΡΩΜΑ 1/2" - 3/4"	36
ΓΙΑ ΣΠΕΙΡΩΜΑ 1" - 2"	20
ΓΙΑ ΣΠΕΙΡΩΜΑ 2 1/2" - 4"	11
ΔΙΑΣΤΑΣΕΙΣ ΣΥΣΚΕΥΑΣΙΑΣ (mm)	670 x 655 x 920
ΒΑΡΟΣ Κ/Μ (kg)	155 / 175

Περιλαμβάνει:

- 3 σετ μαχαίρια (1/2" - 3/4"), (1" - 2"), (2 1/2" - 4") BSPT
- 2 φιλιέρες (1/2" - 2"), (2 1/2" - 4") αυτόματου ανοίγματος
- Αντλία ψυκτελαίου • Κόφτη • Ξύστρα
- Μαχαίρι κόφτη ενισχυμένου τύπου
- Βάση (4 πόδια στήριξης)
- Ποδοπεντάλ εκκίνησης

**ΤΣΟΚ ΣΩΛΗΝΟΜΑΣΤΩΝ
1/2" - 2" BSPT (OPTIONAL)**

ΚΩΔΙΚΟΣ 43361

Για τεχνικά χαρακτηριστικά βλ. σελ. 170

ΧΕΙΡΟΚΙΝΗΤΟΣ ΚΟΥΡΜΠΑΔΟΡΟΣ ΧΑΛΚΟΥ



- Κουρμαδόρος χαλκού με καλούπια 1/4"- 7/8" (GB/T 3091, DIN2440, EN10255, BS1387)
- Μέγιστη γωνία κουρπαρίσματος 90°

ΚΩΔΙΚΟΣ	43377
ΔΙΑΣΤΑΣΕΙΣ ΣΥΣΚ. (mm)	550 x 320 x 90
ΒΑΡΟΣ (kg)	5

ΥΔΡΑΥΛΙΚΟΙ ΚΟΥΡΜΠΑΔΟΡΟΙ



- Κουρμαδόρος με καλούπια 1/2" - 2" (GB/T 3091, DIN2440, EN10255, BS1387)
- Μέγιστη γωνία κουρπαρίσματος 90°
- Με τρίποδο

ΚΩΔΙΚΟΣ	43375
ΔΙΑΣΤΑΣΕΙΣ ΣΥΣΚ. (mm)	730 x 320 x 200
ΒΑΡΟΣ (kg)	48



- Κουρμαδόρος με καλούπια 1/2" - 3" (GB/T 3091, DIN2440, EN10255, BS1387)
- Μέγιστη γωνία κουρπαρίσματος 90°
- Με τρίποδο

ΚΩΔΙΚΟΣ	43376
ΔΙΑΣΤΑΣΕΙΣ ΣΥΣΚ. (mm)	940 x 400 x 210
ΒΑΡΟΣ (kg)	100

ΑΝΤΑΛΛΑΚΤΙΚΕΣ ΜΗΤΡΕΣ



1/2"

ΚΩΔΙΚΟΣ
43385



1"

ΚΩΔΙΚΟΣ
43387



1-1/2"

ΚΩΔΙΚΟΣ
43389



3/4"

ΚΩΔΙΚΟΣ
43386



1-1/4"

ΚΩΔΙΚΟΣ
43388



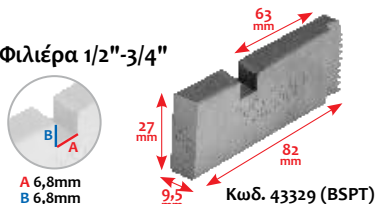
2"

ΚΩΔΙΚΟΣ
43390

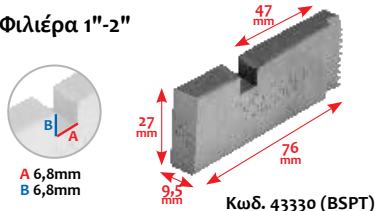
ΓΙΑ ΚΩΔΙΚΟ ΒΙΔΟΛΟΓΟΥ	43304	43314	43364/43368	43306	43307	43366
ΤΥΠΟΣ ΒΙΔΟΛΟΓΟΥ	TT-50G	TT-50A	SQ50C	TT-100	TT-100HD	SQ100F
ΜΑΧΑΙΡΙΑ	RD type	RD type	F4 ή RD Type	Type 100	RD type	RD type
ΣΕΤ 1/2" - 3/4"	43329 (BSPT)	43329 (BSPT)	43320 (BSPT) 43329 (BSPT)	43353 (BSPT) 43358 (NPT)	43329 (BSPT)	43329 (BSPT)
ΣΕΤ 1" - 2"	43330 (BSPT)	43330 (BSPT)	43321 (BSPT) 43330 (BSPT)	43354 (BSPT) 43357 (NPT)	43330 (BSPT)	43330 (BSPT)
ΣΕΤ 2-1/2" - 4"	-	-	-	43355 (BSPT) 43356 (NPT)	43347 (BSPT) 43337 (NPT)	43347 (BSPT) 43337 (NPT)

ΜΑΧΑΙΡΙΑ RD TYPE

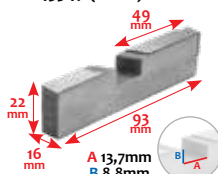
Για Φιλιέρα 1/2"-3/4"



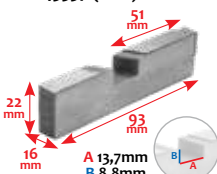
Για Φιλιέρα 1"-2"



Για Φιλιέρα 2-1/2"-4"
Κωδ. 43347 (BSPT)

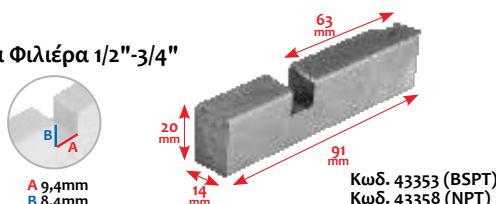


Για Φιλιέρα 2-1/2"-4"
Κωδ. 43337 (NPT)

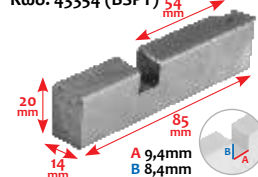


ΜΑΧΑΙΡΙΑ TYPE 100

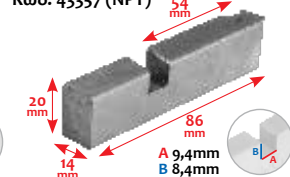
Για Φιλιέρα 1/2"-3/4"



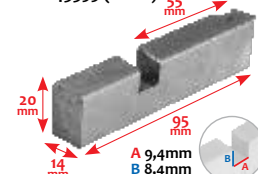
Για Φιλιέρα 1"-2"
Κωδ. 43354 (BSPT)



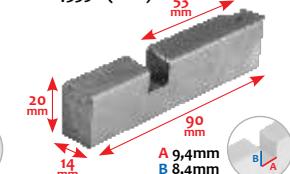
Για Φιλιέρα 1"-2"
Κωδ. 43357 (NPT)



Για Φιλιέρα 2-1/2"-4"
Κωδ. 43355 (BSPT)

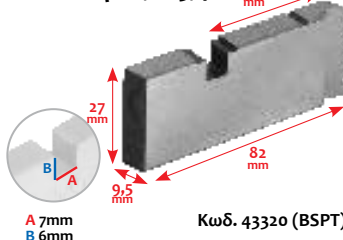


Για Φιλιέρα 2-1/2"-4"
Κωδ. 43356 (NPT)

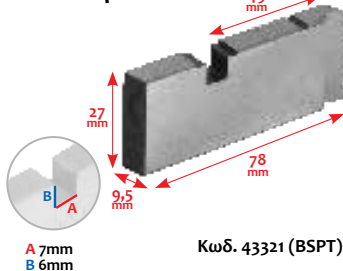


ΜΑΧΑΙΡΙΑ F4

Για Φιλιέρα 1/2"-3/4"



Για Φιλιέρα 1"-2"



ΓΙΑ ΚΩΔΙΚΟ ΒΙΔΟΛΟΓΟΥ	43304	43314	43364/43368	43306	43307	43366
ΦΙΛΙΕΡΕΣ						
1/2" - 2"	43323	43323	43315 (F4) 43323 (RD)	43350	43327	43327
2-1/2" - 4"	-	-	-	43318	43328	43328



ΓΙΑ ΚΩΔΙΚΟ ΒΙΔΟΛΟΓΟΥ	43304	43314	43364	43368	43306	43307	43366
ΚΟΦΤΗΣ ΣΩΛΗΝΑ	43338	43338	43338	43338	43339	43339	43339
ΜΑΧΑΙΡΑΚΙ ΚΟΦΤΗ	43344	43344	43344	43344	43344	43344	43344
ΞΥΣΤΡΑ	43341	43341	43341	43341	43342	43343	43343
ΤΣΟΚ ΣΩΛΗΝΟΜΑΣΤΩΝ	43361	-	-	43361	-	-	43361

Κόφτης σωλήνα



Μαχαιράκι κόφτη



Ξύστρα



Τσοκ Σωληνομαστών
1/2" - 2" BSPT



Ραουλιέρες (Stands)



STAND ΠΡΙΟΝΙΩΝ ΜΕ ΜΟΝΟ ΡΑΟΥΛΟ

ΚΩΔΙΚΟΣ	47604
ΡΑΟΥΛΟ (mm)	Ø 52 x 352
ΦΟΡΤΙΟ (kg)	400
ΥΨΟΣ (mm)	580 - 790
ΒΑΡΟΣ Κ/Μ (kg)	11,8/ 12,6



STAND ΠΡΙΟΝΙΩΝ ΜΕ 2 ΡΑΟΥΛΑ

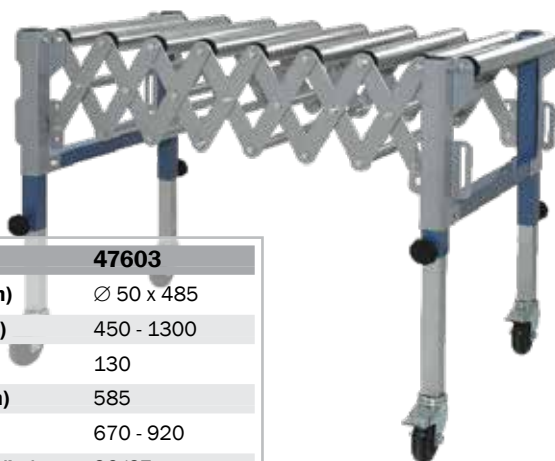
ΚΩΔΙΚΟΣ	47605
ΡΑΟΥΛΟ (mm)	Ø 52 x 128
ΦΟΡΤΙΟ (kg)	400
ΥΨΟΣ (mm)	580 - 790
ΒΑΡΟΣ Κ/Μ (kg)	11,8/ 12,6

ΣΤΑΘΕΡΗ ΜΕ 7 ΡΑΟΥΛΑ



ΚΩΔΙΚΟΣ	47607
ΡΑΟΥΛΟ (mm)	Ø 60 x 360
ΜΗΚΟΣ (mm)	2000
ΦΟΡΤΙΟ (kg)	700
ΠΛΑΤΟΣ (mm)	420
ΥΨΟΣ (mm)	670 - 1030
ΒΑΡΟΣ Κ/Μ (kg)	34/37

ΠΤΥΣΣΟΜΕΝΗ ΜΕ 9 ΡΑΟΥΛΑ



ΚΩΔΙΚΟΣ	47603
ΡΑΟΥΛΟ (mm)	Ø 50 x 485
ΜΗΚΟΣ (mm)	450 - 1300
ΦΟΡΤΙΟ (kg)	130
ΠΛΑΤΟΣ (mm)	585
ΥΨΟΣ (mm)	670 - 920
ΒΑΡΟΣ Κ/Μ (kg)	36/37

Δίσκοι για Δισκοπρίονα Σιδήρου

ΔΙΣΚΟΙ HSS

Ø ΔΙΣΚΟΥ	ΚΩΔΙΚΟΣ	ΠΕΡΙΓΡΑΦΗ
225 mm	64701	Δίσκος Σιδήρου HSS - DMo5, Ø 225 x 2,0 x 32 mm, T4/Z180
250 mm	64702	Δίσκος Σιδήρου HSS - DMo5, Ø 250 x 2,0 x 32 mm, T4/Z200
250 mm	64703	Δίσκος Σιδήρου HSS - DMo5, Ø 250 x 2,0 x 32 mm, T6/Z128
275 mm	64705	Δίσκος Σιδήρου HSS - DMo5, Ø 275 x 2,5 x 32 mm, T4/Z220
300 mm	64706	Δίσκος Σιδήρου HSS - DMo5, Ø 300 x 2,5 x 32 mm, T4/Z220
315 mm	64704	Δίσκος Σιδήρου HSS - DMo5, Ø 315 x 2,5 x 32 mm, T4/Z240

ΔΙΣΚΟΙ ΓΙΑ ΑΝΟΞΕΙΔΩΤΑ (5% ΚΟΒΑΛΤΙΟ)

Ø ΔΙΣΚΟΥ	ΚΩΔΙΚΟΣ	ΠΕΡΙΓΡΑΦΗ
250 mm	64707	Δίσκος Ανοξειδωτων HSS - Co5, Ø 250 x 2,0 x 32 mm, T4/Z200



Μέγγκενες Φρεζοδράπανων Ατσάλινες



ΚΩΔΙΚΟΣ	64050	64051	64052	64053 (LONG)
ΠΕΡΙΓΡΑΦΗ	100 mm (4")	125 mm (5")	160 mm (6,3")	160 mm (6,3")
ΠΛΑΤΟΣ ΣΙΑΓΩΝΩΝ (mm)	100	125	160	160
ΥΨΟΣ ΣΙΑΓΩΝΩΝ (mm)	32	40	45	45
ΜΕΓΙΣΤΟ ΑΝΟΙΓΜΑ (mm)	100	125	170	200
ΒΑΡΟΣ Κ/Μ (kg)	13/14	20/21	31/32	32/33

ΠΡΟΑΙΡΕΤΙΚΟΣ ΕΞΟΠΛΙΣΜΟΣ



STANDS ΒΑΣΕΙΣ ΤΟΡΝΩΝ

ΚΩΔΙΚΟΣ	ΠΕΡΙΓΡΑΦΗ
43281	STAND - ΒΑΣΗ ΤΟΡΝΟΥ (ΓΙΑ ΚΩΔ.:43209)
43265	STAND - ΒΑΣΗ ΤΟΡΝΟΥ (ΓΙΑ ΚΩΔ.:43201)
43285	STAND - ΒΑΣΗ ΤΟΡΝΟΥ (ΓΙΑ ΚΩΔ.:43202)



ΚΑΒΑΛΕΤΑ ΣΤΑΘΕΡΑ

ΚΩΔΙΚΟΣ	ΠΕΡΙΓΡΑΦΗ
43269	ΚΑΒΑΛΕΤΟ ΣΤΑΘΕΡΟ ΤΟΡΝΟΥ (ΓΙΑ ΚΩΔ.:43209)
43266	ΚΑΒΑΛΕΤΟ ΣΤΑΘΕΡΟ ΤΟΡΝΟΥ (ΓΙΑ ΚΩΔ.:43201)
43272	ΚΑΒΑΛΕΤΟ ΣΤΑΘΕΡΟ ΤΟΡΝΟΥ (ΓΙΑ ΚΩΔ.:43202)



ΚΑΒΑΛΕΤΑ ΚΙΝΟΥΜΕΝΑ

ΚΩΔΙΚΟΣ	ΠΕΡΙΓΡΑΦΗ
43273	ΚΑΒΑΛΕΤΟ ΚΙΝΟΥΜΕΝΟ ΤΟΡΝΟΥ (ΓΙΑ ΚΩΔ.:43209)
43267	ΚΑΒΑΛΕΤΟ ΚΙΝΟΥΜΕΝΟ ΤΟΡΝΟΥ (ΓΙΑ ΚΩΔ.:43201)
43276	ΚΑΒΑΛΕΤΟ ΚΙΝΟΥΜΕΝΟ ΤΟΡΝΟΥ (ΓΙΑ ΚΩΔ.:43202)



ΠΛΑΤΩ

ΚΩΔΙΚΟΣ	ΠΕΡΙΓΡΑΦΗ
43277	ΠΛΑΤΩ Ø 160 mm ΤΟΡΝΟΥ (ΓΙΑ ΚΩΔ.:43209)
43268	ΠΛΑΤΩ Ø 175 mm ΤΟΡΝΟΥ (ΓΙΑ ΚΩΔ.:43201)
43280	ΠΛΑΤΩ Ø 260 mm ΤΟΡΝΟΥ (ΓΙΑ ΚΩΔ.:43202)



ΤΣΟΚ

ΚΩΔΙΚΟΣ	ΠΕΡΙΓΡΑΦΗ	ΑΝΟΙΓΜΑ ΣΙΑΓΩΝΩΝ
63225	ΤΣΟΚ 3 ΣΙΑΓΩΝΩΝ 100 mm	Ø 100 mm
63223	ΤΣΟΚ 3 ΣΙΑΓΩΝΩΝ 135 mm	Ø 135 mm
63217	ΤΣΟΚ 3 ΣΙΑΓΩΝΩΝ 160 mm	Ø 160 mm
63224	ΤΣΟΚ 4 ΣΙΑΓΩΝΩΝ 125 mm	Ø 125 mm
63215	ΤΣΟΚ 4 ΣΙΑΓΩΝΩΝ 160 mm	Ø 160 mm

ΠΟΝΤΕΣ ΚΥΛΙΟΜΕΝΕΣ



ΚΩΔΙΚΟΣ	ΠΕΡΙΓΡΑΦΗ
43288	ΠΟΝΤΑ ΚΥΛΙΟΜΕΝΗ Μ.Τ.2 ΜΕ ΡΟΥΛΕΜΑΝ
43289	ΠΟΝΤΑ ΚΥΛΙΟΜΕΝΗ Μ.Τ.3 ΜΕ ΡΟΥΛΕΜΑΝ

ΚΩΝΟΙ ΜΕ ΤΣΟΚ



ΚΩΔΙΚΟΣ	ΠΕΡΙΓΡΑΦΗ
43286	ΚΩΝΟΣ Μ.Τ.2 ΜΕ ΤΣΟΚ 13 mm
43287	ΚΩΝΟΣ Μ.Τ.3 ΜΕ ΤΣΟΚ 13 mm



ΣΕΤ ΜΑΝΕΛΕΣ

ΚΩΔΙΚΟΣ	ΠΕΡΙΓΡΑΦΗ
63227	ΣΕΤ ΜΑΝΕΛΕΣ ΤΟΡΝΟΥ 8 x 8 mm (Για τόρνο κωδ.: 43209)
63228	ΣΕΤ ΜΑΝΕΛΕΣ ΤΟΡΝΟΥ 12 x 12 mm (Για τóρνους κωδ.: 43201 & 43202)